



# ALPHA

BENUTZERHANDBUCH

## EINFÜHRUNG

Zunächst dürfen wir Ihnen zum Kauf eines Lehner Treppenliftes gratulieren und Sie im großen Kreis unserer zufriedenen Kunden willkommen heißen. Seit mehr als 30 Jahren sind unsere Lifte als zuverlässige Beförderungsmittel, welche sich durch individuelle Anpassung an bauliche Gegebenheiten auszeichnen, bekannt.

Der Alpha Treppenlift stellt eine neue Generation von Treppenliften mit langjährig bewährter Technik dar.

Um Zufriedenheit mit Ihrem Treppenlift über lange Zeit zu gewährleisten, lesen Sie bitte dieses Betreiberhandbuch sorgfältig durch. Sie werden hier neben Anleitungen für die Bedienung des Aufzuges auch Sicherheitshinweise finden.

Nutzen Sie durch den Gebrauch dieser Anleitung die langjährige Erfahrung der Firma Lehner Lifttechnik GmbH im Betrieb von Treppenliften. Durch richtige Pflege der Anlage Ihrerseits, sowie eine planmäßige Wartung durch ein kompetentes Unternehmen, wird Ihnen über einen langen Zeitraum eine zuverlässige Liftanlage zur Verfügung stehen.

Bewahren Sie diese Bedienungsanleitung für spätere Zwecke auf!

Für Pannen, die durch Missachtung dieser Anleitung oder falsche Handhabung entstehen, lehnt Lehner Lifttechnik GmbH ausdrücklich jede Haftung ab. Müssen solche Pannen von unserem Personal behoben werden, wird dies auch innerhalb der Gewährleistungszeit in Rechnung gestellt.

Bevor Sie den Lift benutzen, beachten Sie bitte folgende Anweisungen, um eine sichere und zuverlässige Benutzung des Liftes zu gewährleisten:

- Installation und Wartung nur durch offizielle Vertreterfirmen der Firma Lehner
- Nur 1 Person darf den Sessel benütze. Diese Person muss mit den Eigenheiten der Anlage vertraut sein.
- Standard Tragkraft 130kg
- Benützen Sie den Sicherheitsgurt während der Fahrt
- Vor der Fahrt vergewissern Sie sich, dass Sie gut auf dem Sessel sitzen und der Drehsitz in der richtigen Fahrposition ist
- Schauen Sie in die Fahrtrichtung während der Fahrt
- Lassen Sie keine Kinder mit dem Lift spielen
- Der Sitz ist nicht für den Lastentransport geeignet.
- Bevor Sie den Sessel senden oder rufen, vergewissern Sie sich, dass der Fahrweg frei ist
- Benützen Sie den Lift nicht im Falle eines Feuers
- Bei Nichtbenützung versperren Sie den Lift mit dem Schlüssel und bewahren diesen an einem sicheren Ort auf!

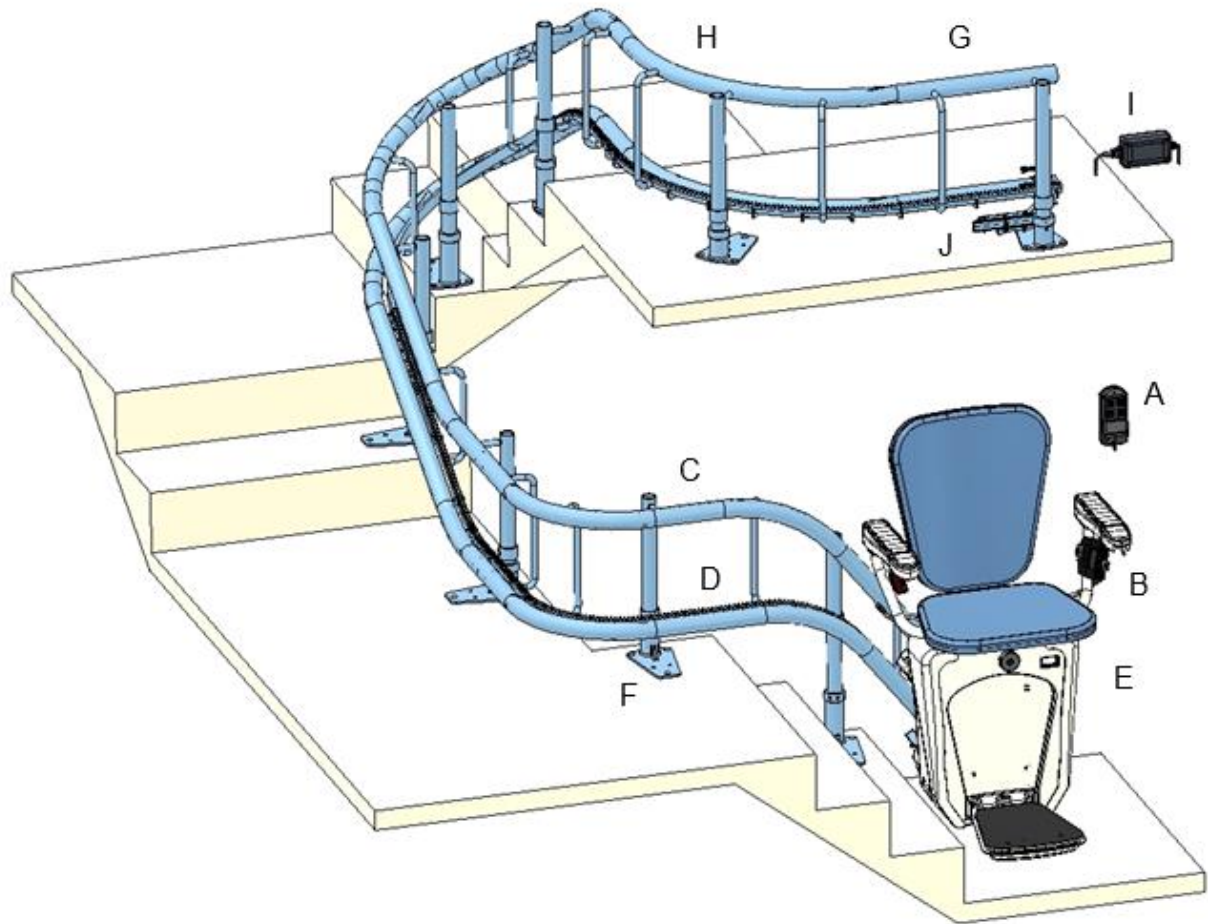
Dieser Treppenlift verfügt über folgende Sicherheitsmerkmale:

- Fangvorrichtung
- Sicherheitskontakte an den Seiten und unter dem Lift
- Sicherheitsschalter in der Armlehne
- Schlüsselschalter an der Armlehne sowie an den Außenbedienkassetten
- Anfahrverzögerung für den Fall einer ungewünschten Betätigung des Fahrschalters
- Selbsthämmerndes Getriebe und Bremse

## INHALT

1	Installationsschema .....	1
2	Technische Parameter .....	2
3	Übersicht Sitzfunktionen .....	3
4	Bedienung .....	4
4.1	Standard Bedienung .....	4
4.2	Bedienung der Rufstellen mit automatischem Drehsitz .....	4
5	Benutzung des Liftes .....	5
5.1	Rufen und Senden des Treppenlifts .....	6
5.2	Drehen des Sitzes mit manuellem Drehsitz .....	7
5.3	Drehen des Sitzes mit automatischem Drehsitz .....	8
5.4	Durchfahren einer Zwischenhaltestelle mit automatischem Drehsitz .....	8
6	Klappschiene .....	9
6.1	Fahrt von der unteren zur oberen Haltestelle .....	9
6.2	Fahrt von der oberen zur unteren Haltestelle .....	9
6.3	Notentriegelung der Klappschiene .....	10
7	Störung und Fehlersuche .....	11
8	Nothandrad .....	13
9	Laden der Batterien .....	14
10	Wartung .....	14
11	Anhang .....	15
11.1	Wartungsliste .....	15

## 1 INSTALLATIONSSCHEMA



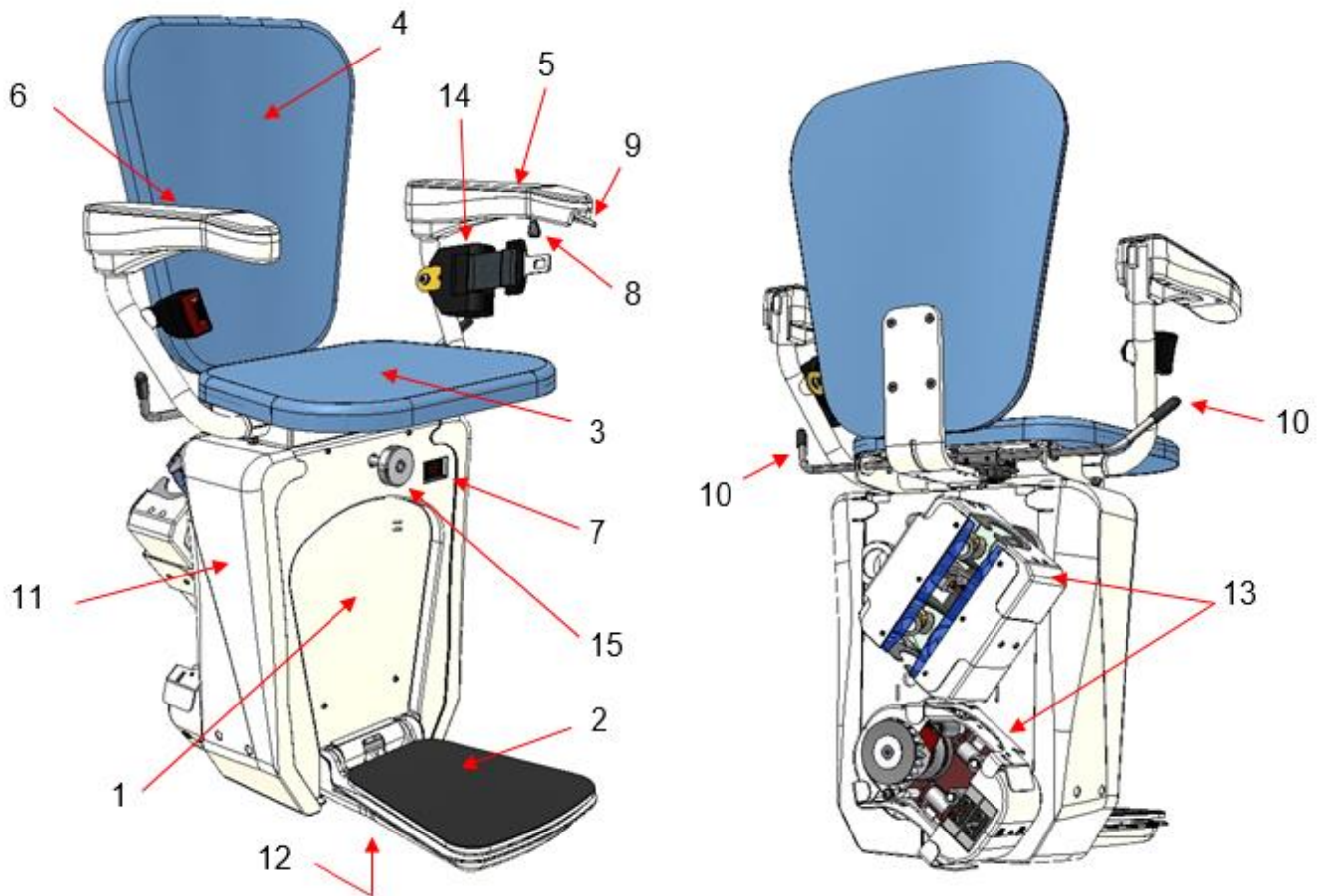
- |    |                    |    |                        |
|----|--------------------|----|------------------------|
| A) | Rufstelle          | F) | Grundplatte der Stütze |
| B) | Sicherheitsgurt    | G) | Obere Haltestelle      |
| C) | Obere Schiene      | H) | Horizontale Parkkurve  |
| D) | Untere Schiene     | I) | Ladegerät              |
| E) | Untere Haltestelle | J) | Obere Ladekurve        |

## 2 TECHNISCHE PARAMETER

Anwendung	Private oder öffentliche Treppenhäuser
Standard Traglast	130 kg (optional 145 kg)
Sitzgröße	460 x 326 mm
Geschwindigkeit	0,11 m/s auf geraden Läufen 0,06 m/s in Kurven
Neigung der Schiene	0° bis 52°
Antriebssystem	Zahnstange
Bedienelemente	Totmannsteuerung - Joystick auf Armlehne und Rufstellen in den Haltestellen
Motor	0,37kW, 24 V Gleichstrom
Ladegerät Anschluss	1x230V 50Hz
Sitz hochgeklappt	37 cm
Sitz runtergeklappt	64,5 cm
Material Schiene	Stahl beschichtet
Gewährleistung	24 Monate für Teile
Temperatur zulässig	-10°C bis +40°C
Batterien	2 x 12V/9Ah
Sitzhöhe über Fußbrett	496 mm



### 3 ÜBERSICHT SITZFUNKTIONEN



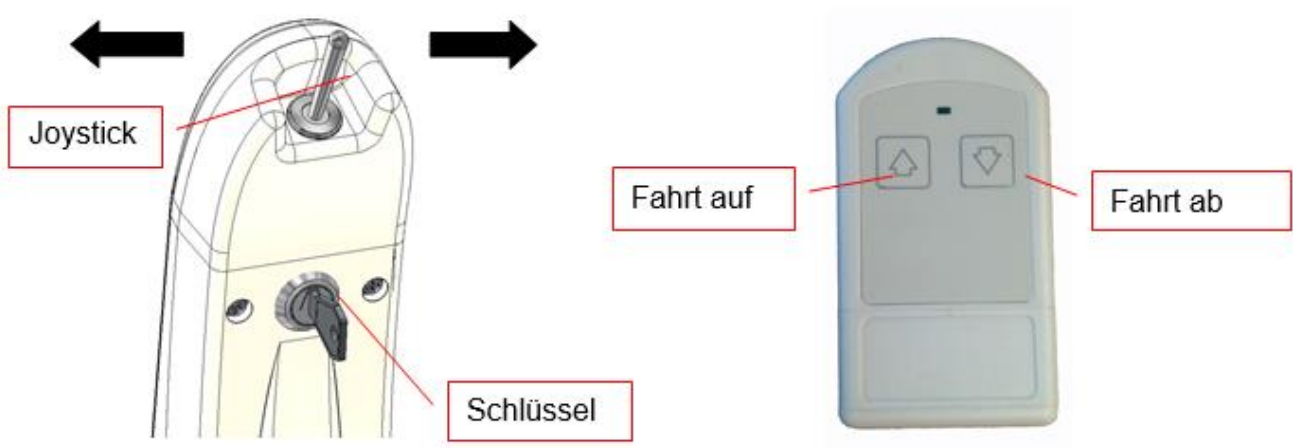
1. Vordere Abdeckung
2. Fußbrett
3. Klappsitz
4. Rückenlehne
5. Linke Armlehne
6. Rechte Armlehne
7. Hauptschalter
8. Schlüsselschalter in Armlehne

9. Joystick in der Armlehne
10. Hebel für Drehsitz
11. Seitliche Abdeckung
12. Kontaktboden
13. Abdeckung der Fahrwerke
14. Sicherheitsgurt
15. Nothandrad

## 4 BEDIENUNG

### 4.1 Standard Bedienung

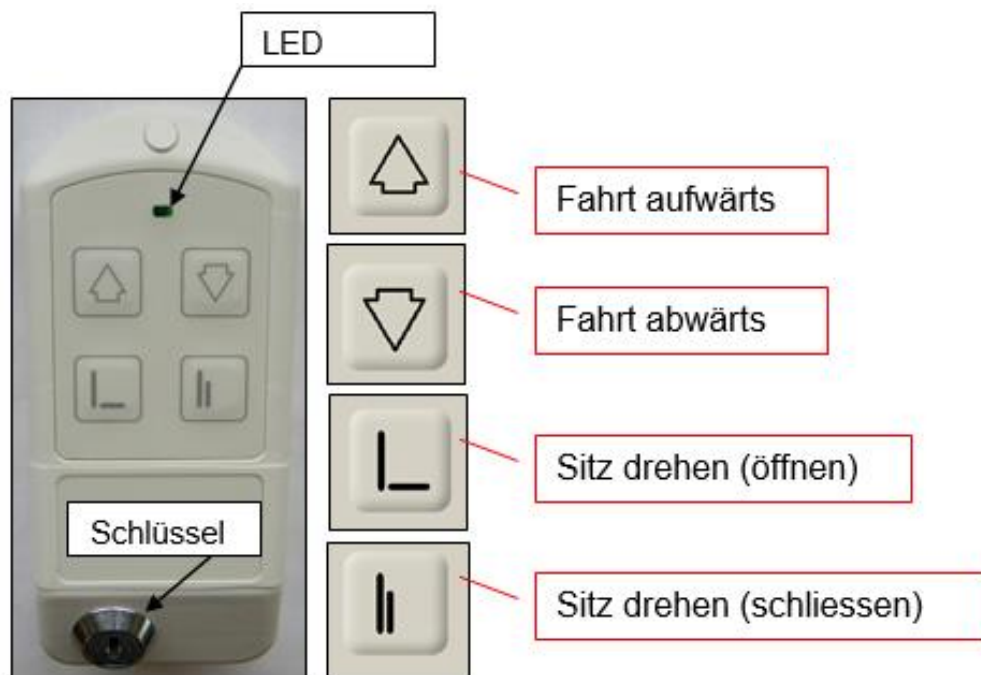
Die Bedienung des Sessellifts erfolgt durch den Joystick in der Armlehne bzw. durch die Auf und Ab Taster der Rufstellen.



Der Schlüsselschalter in der Armlehne oder in der Rufstelle muss eingeschaltet sein, um den Sessel zu bedienen.

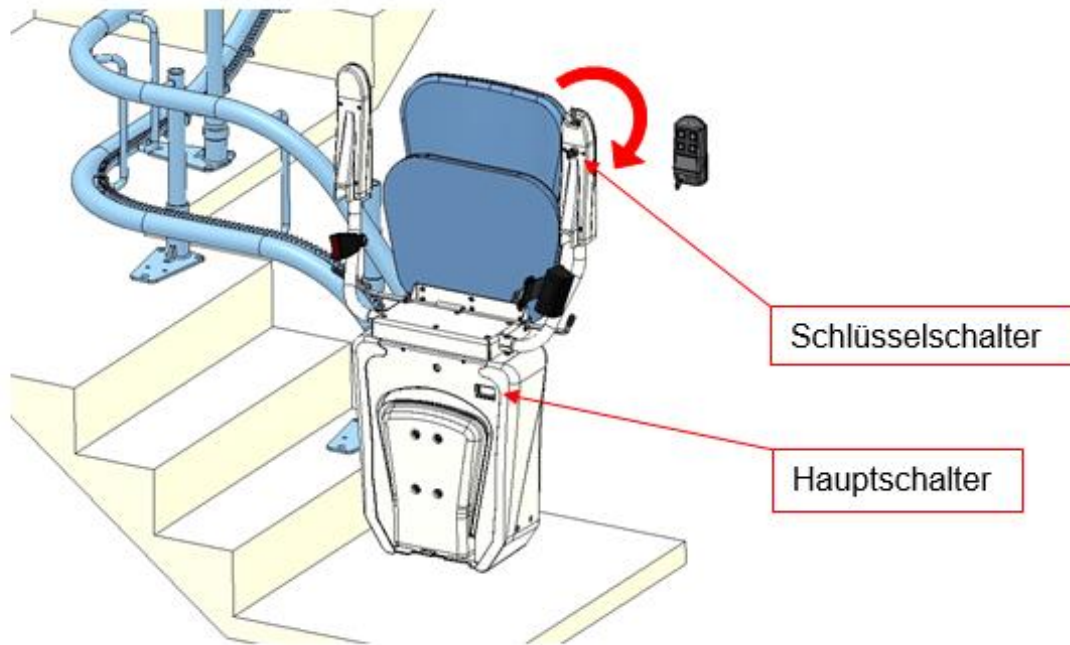
### 4.2 Bedienung der Rufstellen mit automatischem Drehsitz

Die Rufstellen sind mit 2 zusätzlichen Tastern ausgestattet, die ein Drehen des Sitzes ermöglichen.





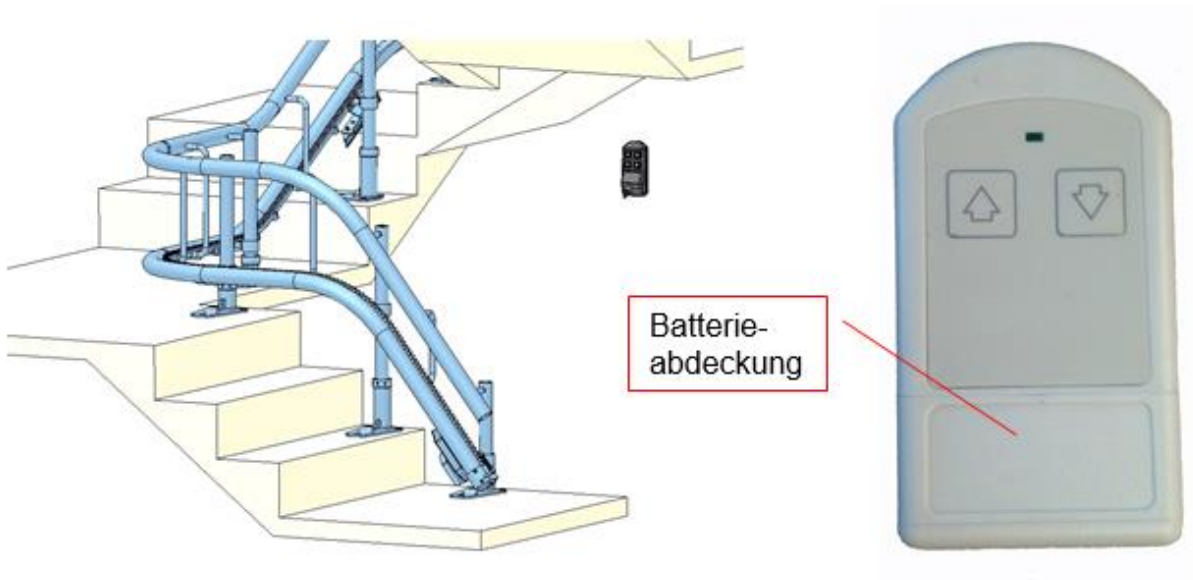
## 5 BENUTZUNG DES LIFTES



- 1) Schalten Sie den Hauptschalter und den Schlüsselschalter an der Armlehne ein.
- 2) Klappen Sie das Fußbrett sowie den Klappsitz und die Armlehnen nach unten.
- 3) Setzen Sie sich auf den Sessel mit den Füßen am Fußbrett und schließen Sie den Gurt
- 4) Drücken Sie den Joystick in die gewünschte Fahrtrichtung. Nach 2-3 Sekunden wird sich der Sessel in Bewegung setzen (Sicherheitszeitverzögerung).
- 5) Der Sessellift fährt solange der Joystick gedrückt wird und stoppt automatisch in der Haltestelle.
- 6) Bitte blicken Sie immer in die Fahrtrichtung!



## 5.1 Rufen und Senden des Treppenlifts



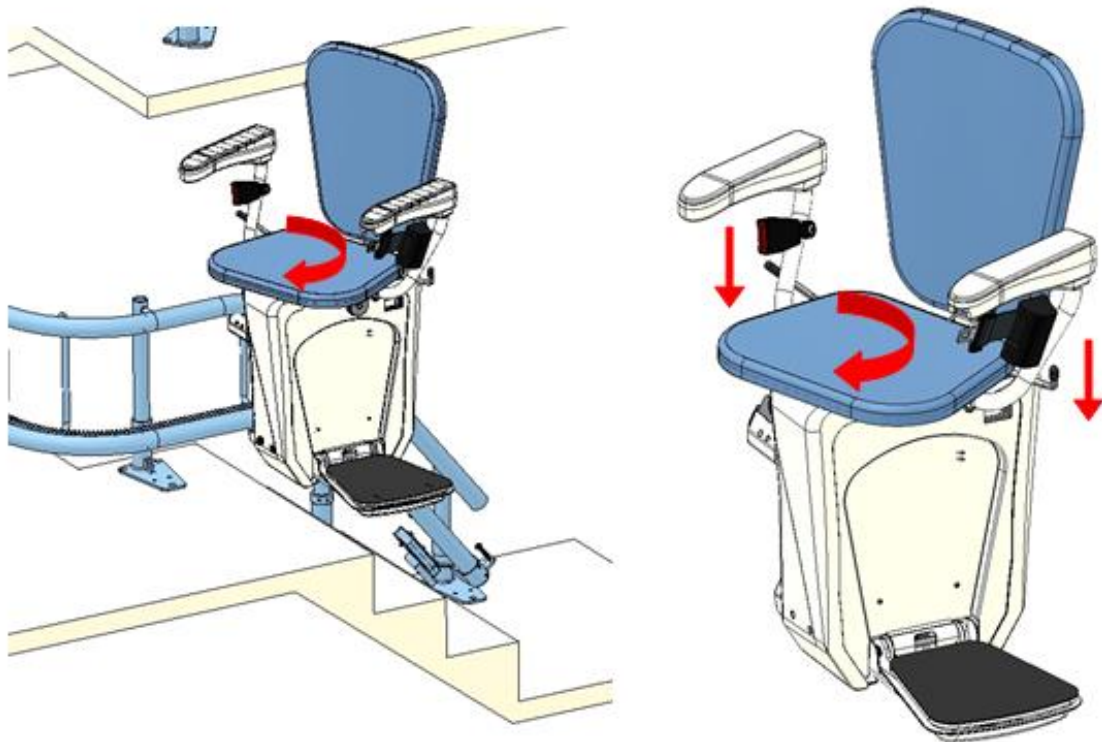
- 1) Vergewissern Sie sich, dass niemand den Lift benutzt und sich niemand auf der Treppe befindet.
- 2) Nun können Sie den Lift mit dem Auf- oder Abtaster rufen oder senden.
- 3) Der Sessellift fährt solange der Joystick gedrückt wird und stoppt automatisch in der Haltestelle.

Rufstellen werden mit 2 Stück 1.5V AAA Batterien geliefert. Die Lebensdauer der Batterien beträgt ca. 1 Jahr. Bei der jährlichen Wartung können die Batterien getauscht werden.

Wenn die grüne LED-Lampe nicht mehr blinkt beim Drücken der Taster, dann müssen die Batterien gewechselt werden.

## 5.2 Drehen des Sitzes mit manuellem Drehsitz

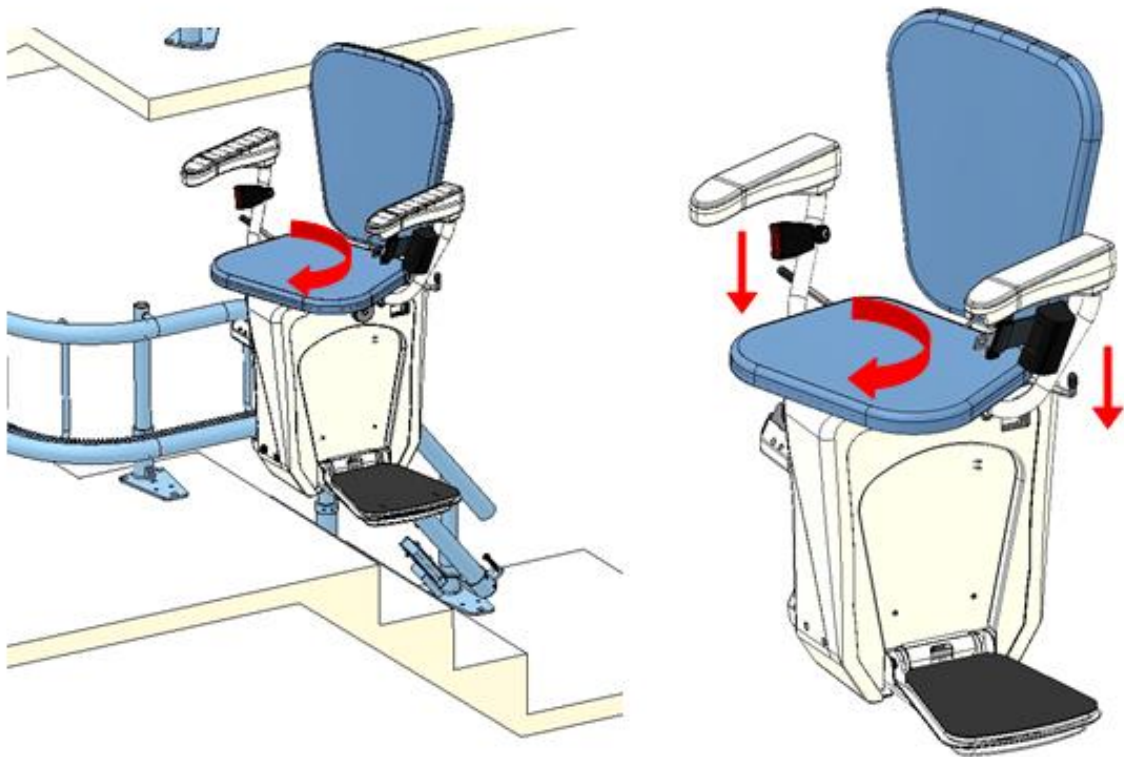
Auf der oberen Haltestelle kann der Sitz für das einfachere Aussteigen manuell in verschiedene Positionen gedreht werden.



- 1) Drücken Sie den Hebel nach unten.
- 2) Drehen Sie den Sitz in Richtung des Ausstiegs
- 3) Es gibt 5 verschiedene Positionen bei 0°, 20°, 45°, 70° und 90° Drehung. Bei der gewünschten Drehung ziehen Sie den Hebel wieder nach oben und vergewissern sich, dass der Hebel in dieser Position wieder gut einrastet und den Sitz in dieser Position fixiert!
- 4) Verlassen Sie den Sessel.
- 5) Drehen Sie den Sitz zurück in die Fahrposition und ziehen Sie den Hebel fest nach oben, sodass dieser wieder einrastet.
- 6) Falls gewünscht können Sie nun das Fußbrett sowie die Armlehnen hochklappen und den Lift so parken.
- 7) Ziehen Sie den Schlüssel von der Armlehne ab, um zu verhindern, dass unbefugte Personen oder Kinder den Lift benutzen.

### 5.3 Drehen des Sitzes mit automatischem Drehsitz

Auf der oberen Haltestelle kann der Sitz für das einfachere Aussteigen automatisch gedreht werden.



- 1) Wenn der Lift in der Haltestelle ankommt, halten Sie den Joystick weiter gedrückt in die Fahrrichtung. Nach kurzer Verzögerung beginnt der Sitz automatisch zu drehen. Warten Sie bis der Sitz vollständig gedreht hat und stoppt.
- 2) Verlassen Sie den Sitz.
- 3) Drehen Sie den Sitz zurück durch das Drücken der Taste an der Rufstelle.
- 4) Nun können Sie den Sitz, Fußbrett und die Armlehnen hochklappen.

### 5.4 Durchfahren einer Zwischenhaltestelle mit automatischem Drehsitz

Wenn Sie nicht möchten, dass der Sitz in einer Zwischenhaltestelle zu drehen beginnt, dann lassen Sie den Joystick kurz los, sobald der Sitz in der Zwischenhaltestelle stoppt. Nun können sie den Joystick erneut drücken und der Lift setzt die Fahrt in die gewünschte Richtung fort.

## 6 KLAPPSCHIENE

Sollte die Anlage mit einer Klappschiene ausgestattet sein, so lesen Sie bitte folgende Punkte sorgfältig durch:

- Bevor die Klappschiene benutzt werden kann, muss der Schlüsselschalter an der Steuerungsbox auf „EIN“ sein
- Die Klappschiene lässt sich mittels Joystick an der Armlehne bedienen, als auch mit der zusätzlichen Fernbedienung, welche für die Klappschiene mitgeliefert wird.

### 6.1 Fahrt von der unteren zur oberen Haltestelle

- Möchten Sie von der unteren in die obere Haltestelle fahren, bleibt der Lift automatisch bei der Ladestation stehen, welche nach der Klappschiene installiert ist. Nun halten Sie den Joystick nach oben gedrückt, damit sich die Schiene komplett einklappen und der Lift weiter nach oben fahren kann.
- Der Sitzlift kann auch per Fernbedienungen manövriert werden. Hierfür betätigen Sie die Taste „Fahrt aufwärts“. Anschließend stoppt der Lift nach der Klappschiene bei der Ladestation. Nun aktivieren Sie das Einklappen der Schiene, indem Sie die Taste „Einklappen“ auf der zusätzlichen Fernbedienung der Klappschiene drücken. Nachdem diese eingeklappt wurde, können Sie den Sitzlift nun bei der Ladestation parken oder die Fahrt zur oberen Haltestelle problemlos fortsetzen.

### 6.2 Fahrt von der oberen zur unteren Haltestelle

- Möchten Sie von der oberen zur unteren Haltestelle gelangen, drücken Sie den Joystick nach unten. Die Anlage bleibt schließlich automatisch auf der Ladestation vor der Klappschiene stehen. Halten Sie nun den Joystick weiterhin nach unten gedrückt, damit die Schiene aufklappt und der Lift in die untere Haltestelle fährt.
- Der Sitzlift befindet sich in der oberen Haltestelle und wird mit der Fernbedienung nach unten gerufen. Bei der Ladestation vor der Klappschiene stoppt er selbstständig. Nun drücken Sie die Taste „Ausklappen“ auf der zusätzlichen Fernbedienung der Klappschiene, bis diese ganz geöffnet wurde. Die Fahrt bis zur unteren Haltestelle funktioniert mit der Bedienung für den Lift, hierzu halten Sie die Taste „Fahrt abwärts“ gedrückt.

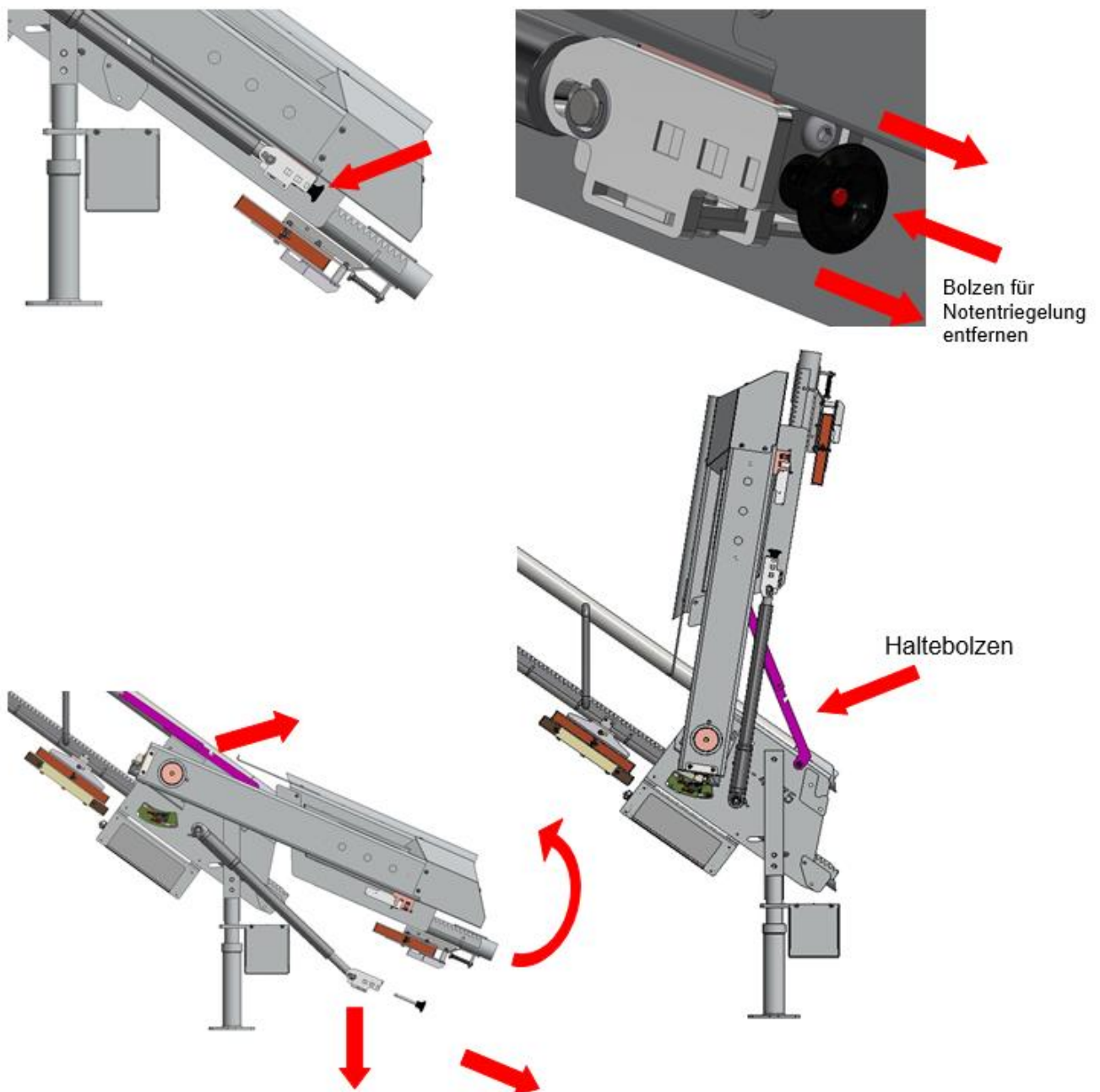


### 6.3 Notentriegelung der Klappschiene

- Im Fall eines technischen Ausfalls, können Sie die Klappschiene manuell ein- und ausklappen. Hierzu müssen Sie den roten Knopf drücken, um den schwarzen Bolzen entfernen zu können.

**ACHTUNG:** Der Antrieb ist nun nicht mehr mit der Schiene verbunden und fällt sofort hinunter!

Nachdem der Bolzen entfernt wurde, kann die Klappschiene manuell auf- und zugeklappt werden. Um diese in geklapptem Zustand zu belassen, bringen Sie den Haltebolzen in die richtige Position.





## 7 STÖRUNG UND FEHLERSUCHE

Der Lift ist mit einer Vielzahl an elektrischen und mechanischen Sicherheitsvorkehrungen ausgestattet. Sollte der Lift nicht korrekt funktionieren, überprüfen Sie bitte folgende Punkte:

Über dem Hauptschalter befinden sich 3 LEDs. Die linke und die rechte LED geben Auskunft über die Sicherheitskontaktschalter auf der Fahrereinheit. Die LED in der Mitte gibt Auskunft über den Sicherheitskreis. Sind alle 3 LEDs aus, ist der Sicherheitskreis geöffnet.



Der Sicherheitskreis besteht aus folgenden Schaltern:

- Schalter für Fangvorrichtung S10
- Drehsitzschalter SR2
- Notendschalter S22
- Schalter für Nothandrad SA5

Die richtungsabhängigen Sicherheitskontakte bestehen aus folgenden Schaltern (links/rechts):

- Oberes Fahrwerk S13/S12
- Unteres Fahrwerk S27/S28
- Seitliche Schalter am Fahrwerk SK-1/SK-2
- Fußbrett (seitlich) EK-R/EK-L
- Fußbrett und unter der Fahrereinheit (druckempfindlich beim Abwärtsfahren) S17

Sollten alle 3 LEDs aus sein und **der Lift reagiert nicht auf die Rufstellen oder über den Joystick an der Armlehne**, so überprüfen Sie bitte folgende Punkte:

- Überprüfen Sie, ob alle 3 LEDs an sind. Falls nicht, ist der Sicherheitskreis unterbrochen (Drehsitzschalter, Schalter für Fangvorrichtung, Schalter für Nothandrad oder Notendschalter)
- Überprüfen Sie, ob die Batterie korrekt angeschlossen ist
- Überprüfen Sie, ob der Hauptschalter eingeschaltet ist.
- Überprüfen Sie, ob der Lift in der korrekten Position und nicht gedreht ist. Der Drehsitzschalter darf nicht gedrückt sein! Wenn dieser gedrückt ist, sind LED 18-23 aus.
- Überprüfen Sie, ob der Schalter für das Nothandrad nicht gedrückt ist.
- Überprüfen Sie, ob die Fangvorrichtung ausgelöst wurde. Wenn ja, bitte die Installationsfirma benachrichtigen.
- Überprüfen Sie, ob der Notendschalter gedrückt wurde. Wenn ja, bitte die Installationsfirma benachrichtigen.

Der **Lift reagiert nur über die Rufstellen, aber nicht über den Joystick an der Armlehne**:

- Überprüfen Sie, ob die Armlehne ganz hinuntergeklappt wurde und der Schlüsselschalter in der Armlehne gedrückt wurde.

Der **Lift reagiert nur über den Joystick an der Armlehne, aber nicht über die Rufstellen**:

- Überprüfen Sie, ob die LED auf der Rufstelle grün blinkt. Wenn die Rufstelle orange blinkt, kann der Empfänger das Signal nicht empfangen.

Der **Lift fährt nur in eine Richtung**:

- Überprüfen Sie die linke und rechte LED neben dem Hauptschalter. Sollte eine der beiden LEDs aus sein, so überprüfen Sie die Sicherheitskontaktschalter an der betreffenden Seite.

Am **Lift ertönt ein Biepton (alle 5 Sekunden außerhalb der Ladestation) obwohl sich dieser in der Ladeposition befindet und LED 6 aus ist**:

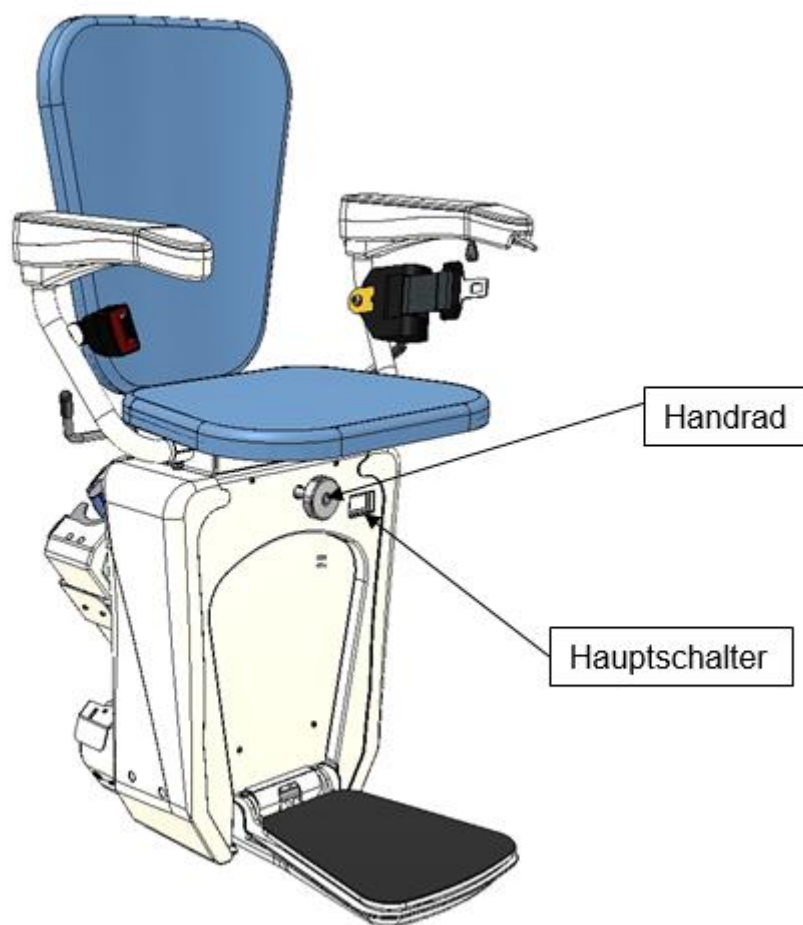
- Überprüfen Sie, ob der Ladebolzen einen Kontakt zum Kupfer an der Ladekurve hat.
- Überprüfen Sie, ob das Ladegerät angeschlossen und keine Sicherung durchgebrannt ist.

## 8 NOTHANDRAD

Falls der Lift auf der Treppe stoppt und sich nicht weiter bewegen lässt, dann kann man diesen mit dem Nothandrad in die nächste Haltestelle oder außerhalb des Gehbereichs bewegen.

Das Handrad wird durch die vordere Plastikabdeckung eingeführt. Diese Öffnung befindet sich neben dem Hauptschalter.

Das Handrad muss mit etwas Druck in das Loch gedrückt und dann gedreht werden. Man kann den Lift auf diese Weise nur sehr langsam bewegen.



## 9 LADEN DER BATTERIEN

Die beiden 12V Batterien, die den Motor antreiben, werden in jeder Haltestelle ständig geladen.

Der Sessel ist mit folgenden Audiosignalen ausgestattet:

- Wenn die Batterien nicht geladen werden, ertönt nach 5 Sekunden ein kurzer Biepton, der jede Sekunde wiederholt wird. Die Batterien werden nicht geladen, wenn sich der Lift außerhalb der Ladestation befindet oder das Ladegerät ohne Strom ist.
- Falls die Batterie schwach ist, ertönt während der Fahrt alle 2,5 Sekunden ein Biepton. In diesem Fall parken Sie den Lift für einige Zeit in der Haltestelle, um die Batterien wieder aufzuladen.

## 10 WARTUNG

Regelmäßige Wartung des Treppenlifts ist besonders wichtig. Die minimalen Intervalle dafür sollten wie folgt sein:

- Erste Wartung 6 Monate nach dem Einbau des Liftes
- Danach eine jährliche Wartung alle 12 Monate

Bitte überprüfen Sie regelmäßig (1 x pro Woche) folgende Funktionen Ihres Liftes:

- Der Sessel darf nicht fahren, wenn die Armlehne nach oben geklappt ist.
- Der Sessel darf nicht fahren, wenn der Sitz nicht in Fahrposition ist (0° Drehung)
- Überprüfen Sie alle Sicherheitsabdeckungen. Diese müssen den Lift stoppen, wenn diese gegen die Fahrrichtung gedrückt werden.
- Überprüfen Sie den Lift auf visuelle Beschädigung.
- Wenn Sie den Joystick oder den Druckknopf auf der Rufstelle loslassen, muss der Lift sofort anhalten.
- Reinigen Sie regelmäßig den Lift und die Schiene

