

Version: Februar, 2015

HANDBUCH

UND

GEBRAUCHSANWEISUNG

Inhalt

| | |
|---|----|
| 1. Einleitung | 3 |
| Verwendetes Material | 3 |
| 3. Montageanleitung..... | 4 |
| Befestigungsmöglichkeiten | 4 |
| Aufstellung des Poollifts | 4 |
| Montage..... | 4 |
| 4. Inbetriebnahme..... | 8 |
| Verriegelung (Schloss)..... | 8 |
| Fahrgestell | 8 |
| 5. Bedienung..... | 8 |
| 6. Fehlersuche..... | 9 |
| 7. Pflege und Wartung..... | 9 |
| 8. Verpackung, Lieferung und Lagerung | 10 |
| 9. Anlagenverzeichnis | 11 |
| Teileverzeichnis | 12 |
| Mechanisches Schema..... | 13 |
| Instruktionen für Dichtungs- und Kolbenaustausch..... | 14 |
| Serviceblatt..... | 15 |

1. Einleitung

Wir bedanken uns, dass Sie sich für den *Poollift Delphin* entschieden haben. Der Poollift dient als wertvolle Hilfe beim Ein- und Ausstieg in ein Schwimmbad. Er ermöglicht Gehbehinderten oder Rollstuhlfahrern eine kühle Erfrischung bzw. heilsame Wassergymnastik.

Um sicherzustellen, dass Ihr Poollift immer einwandfrei funktioniert, wurde dieser von erfahrenen Fachleuten entwickelt und konstruiert.

Bevor Sie den Poollift benutzen, lesen Sie die Anweisungen dieses Handbuchs bitte sorgfältig durch.

2. Technische Daten

Beschreibung

Der Poollift Delphin wird mit Wasserdruck betrieben.

Der erforderliche Wasserdruck bei einer Belastung von 85 kg beträgt 0,3 MPa. Für eine maximale Belastung von 120kg ist ein Wasserdruck von min. 0,4 MPa nötig. In den meisten Haushalten liefert die Wasserpumpe die erforderlichen 0,4 MPa.

Die Befestigung des Poollifts ist für verschiedene Typen von Swimmingpools geeignet.

Der Poollift wird mit einer versenkten Konsole oder mit einer verschraubten Konsole geliefert. Beide Varianten können auch mit einem verlängerten C-Rohr ausgeführt werden, wenn der Abstand zwischen Poolkante und Befestigungspunkt der Konsole größer als 350 mm ist.

Der Stuhl dreht sich automatisch um 90° zur Ein- bzw. Ausstiegstelle.

Der Bedienungshebel, sowohl auf Einstiegsebene als auch auf Wasserebene, sorgt dafür, dass der Ein- und Ausstieg ohne die Hilfe einer weiteren Person möglich ist.

Verwendetes Material

- Edelstahl AISI 316L V4A (Zylinder, Rohre, Stützen, Muffen, Ventil)
- Polypropylen (Sitz)
- Gummi (Dichtung)

3. Montageanleitung

Befestigungsmöglichkeiten

Versenkte Konsole

Für diese Konsole muss eine Bohrung mit einem Durchmesser von mindestens 120 mm und einer Tiefe von 160 mm ausgeführt werden. Für die Befestigung können Sie Beton oder einen geeigneten Klebstoff verwenden. Vor dem Einkleben der Konsole stellen Sie sicher, dass die Konsole senkrecht installiert ist und die obere Kante plan mit dem Fußboden abschließt.

Im Fall, dass der Poollift vor dem Winter demontiert wird (z.B. im Außenbereich), kann man die versenkte Konsole mit einem Schraubverschluss verblenden.

Verschraubte Konsole

Für diese Konsole müssen sechs kleine Bohrungen ausgeführt werden. Für die Befestigung können Sie Schwerlastanker oder Dübel verwenden. Wird der Poollift demontiert, kann man die Konsole einfach abschrauben.

Aufstellung des Poollifts

Für die Installation wird eine Mindestwassertiefe von 1050 mm benötigt. Des Weiteren beachten Sie bitte, dass die Einstiegstelle für den Benutzer gut zugänglich ist und das dort ein Wasseranschluss möglich sein muss.

Bei Verwendung eines Standard C-Rohres sollte die Mitte der Konsole mindestens 130 mm bis maximal 350 mm vom Beckenrand entfernt sein. Wird der Abstand von 350 mm überschritten kann ein verlängertes C-Rohr verwendet werden (möglich auf Sonderbestellung).

Montage



Sicherheitsring

Ausmessung der Stelle an der die Konsole platziert wird

Versenkte Konsole:

Ausführung einer Kernbohrung (Durchmesser von mindestens 120 mm) und anschließendes Einkleben der Hülse (siehe Bild)

Verschraubte Konsole:

Verschraubung der Konsole mittels 6 Schrauben am Boden



Ausmessen des
Beckenrandüberstandes



Einstellen des Überstandes des
Beckenrandes am Abstandhalter



Entfernen der Schrauben zur
Befestigung des C-Rohres



Anbringen und Verschrauben des C-
Rohres



Einbringung des Sicherheitsringes in
die Konsole



Platzieren des Poolliftes am Poolrand



Einführen der zusätzlichen Stütze und Verschrauben mit der Überwurfmutter an der Konsole



Anbringen des Wasserschlauches



Aushaken der Poolliftverriegelung
(falls abgesperrt)



Einhängen des Sitzes in die vorgesehene Halterung



Festschrauben der Sitzhalterung (Sitzhöhe ist einstellbar)



Überprüfen der Eintauchtiefe (untere Haltestelle) und der Einstiegshöhe (oberer Haltestelle)

4. Inbetriebnahme

1. Nach der Installation des Poollifts überprüfen Sie, ob alle Schraubverbindungen festgezogen sind.
2. Öffnen Sie die Wasserzuleitung, um die Luft aus dem Druckwasserschlauch entweichen zu lassen. Dann verschließen Sie die Wasserzuleitung wieder.
3. Bewegen Sie den Bedienungshebel nach oben und drücken Sie den Zylinder nach unten, damit die Luft aus diesem entweichen kann.
4. Schließen Sie den Druckwasserschlauch am Ventil an. Verwenden Sie für den Betrieb immer Trinkwasser, niemals Wasser aus dem Pool!
5. Passen Sie die Einstiegshöhe an die Kundenbedürfnisse an

Verriegelung (Schloss)

Der Poollift kann in der oberen Haltestelle verriegelt und mit einem Schloss abgesperrt werden. Somit ist er vor unbefugter Nutzung geschützt.

ACHTUNG!

Der Poollift muss entriegelt werden, bevor er in Bewegung gesetzt wird!

Fahrgestell

Optional stehen Transporträder zur Verfügung.

5. Bedienung

Der Bedienungshebel, sowohl auf Einstiegsebene als auch auf Wasserebene, sorgt dafür, dass der Ein- und Ausstieg ohne die Hilfe einer weiteren Person erfolgen kann.

Die Fahrtichtung wird mit einem 3-Weg-Ventil gesteuert. Um nach oben zu fahren, ziehen Sie den Bedienungshebel nach unten und um nach unten zu fahren, ziehen Sie den Bedienungshebel nach oben. Einzelne Teile sind im Anhang „Mechanisches Schema“ abgebildet.



Abbildung 1: 3-Wege-Ventil

6. Fehlersuche

Poolliftbesitzer können mit Hilfe der nachfolgend Punkte ihre Anlage selbständig nach Fehlern untersuchen oder aber mit dem Servicepersonal Kontakt aufnehmen, für den Fall dass Fehlfunktion auftreten. Auf keinen Fall dürfen Komponenten der Anlage manipuliert, abgeändert oder entfernt werden.

Poollift fährt nicht (oder zu langsam) nach oben?

Überprüfen Sie:

- Druckwasserzuleitung - muss geöffnet sein, Druckwasserschlauch muss in einwandfreiem Zustand sein
- Ventil – muss in der Endposition (nach unten gedreht) sein
- Wasserdruck – muss ausreichend sein
- Dichtung im Zylinder (Service)

Poollift fährt nicht (oder zu langsam) nach unten?

Überprüfen Sie:

- Ablaufschlauch – muss in einwandfreiem Zustand sein
- Ventil – muss in der Endposition (nach oben gedreht) sein
- Dichtung im Zylinder (Service)

7. Pflege und Wartung

Der Poollift ist sehr pflegeleicht. Eventuelle organische und anorganische Sedimenten sind regelmässig von der Anlage zu entfernen.

Eine angemessene Pflege sichert einen langfristigen und problemlosen Betrieb.

Bitte überprüfen Sie regelmässig die Schraubverbindungen und ziehen Sie etwaige lose Schrauben fest.

Da der Poollift Trinkwasser als Schmiermittel benutzt, ist es nicht nötig eine Schmierung der Teile durchzuführen. Wenn der Poollift für längere Zeit außer Betrieb ist (z.B. im Winter), empfehlen wir vor der Inbetriebnahme die Dichtung im Zylinder zu befeuchten.

Lassen Sie den Poollift im Winter nicht im Außenbereich montiert, da im Zylinder gebliebenes Wasser die Anlage beschädigen könnte. Nach der Demontage des Poollifts unterbrechen Sie die Verbindung des Druckwasserschlauches und bringen sie den Betätigungshebel in die obere Lage. Danach schieben Sie den Zylinder solange in die oberer und die untere Position, bis das gesamte Wasser aus dem Zylinder herausgelaufen ist. Nachdem der Zylinder vollständig entleert wurde, lassen Sie ihn in der oberen Position und versperren Sie den Poollift (falls nötig) mit dem Schloss.

Die Wartung Ihres Poollifts ist unbedingt erforderlich.

Der Austausch von Dichtungen und Kolben ist in der Anlage „Instruktionen für Dichtungs- und Kolbenaustausch“ detailliert beschrieben.

8. Verpackung, Lieferung und Lagerung

Der Poollift wird teilweise zerlegt in zwei Holzboxen geliefert.

Die Zusammensetzung des Poollifts wird an Ort und Stelle durchgeführt.

Bei dem Transport schützen Sie den Poollift vor Absturz, Umkippen und starken Vibrationen.

Lagern Sie den Poollift in einem trockenen, sauberen und staubfreien Innenraum, indem Temperaturen von 5° bis 40°C und eine Luftfeuchtigkeit von max. 80% herrschen.

Der Poollift darf keinen Chemikalien ausgesetzt werden!

9. Anlagenverzeichnis

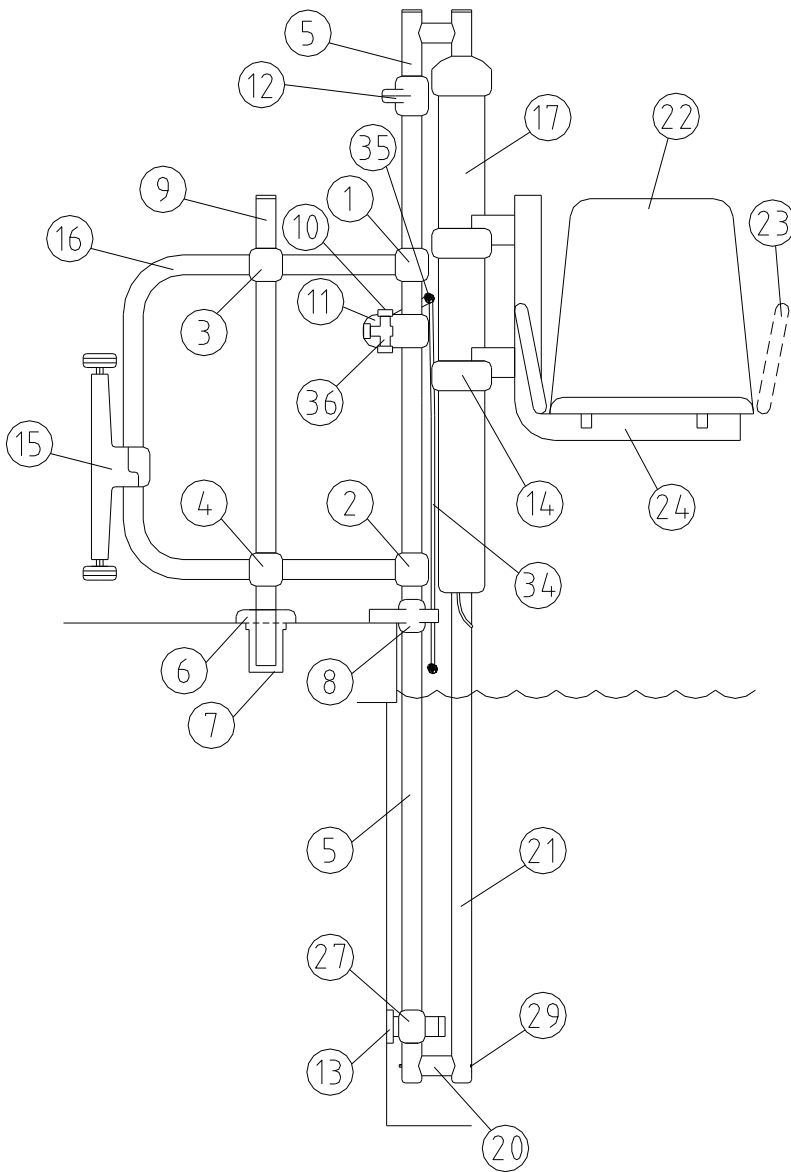
Anlage 1
Teileverzeichnis

Anlage 2
Mechanisches Schema

Anlage 3
Instruktionen für Dichtungs- und Kolbenaustausch

Anlage 4
Serviceblatt

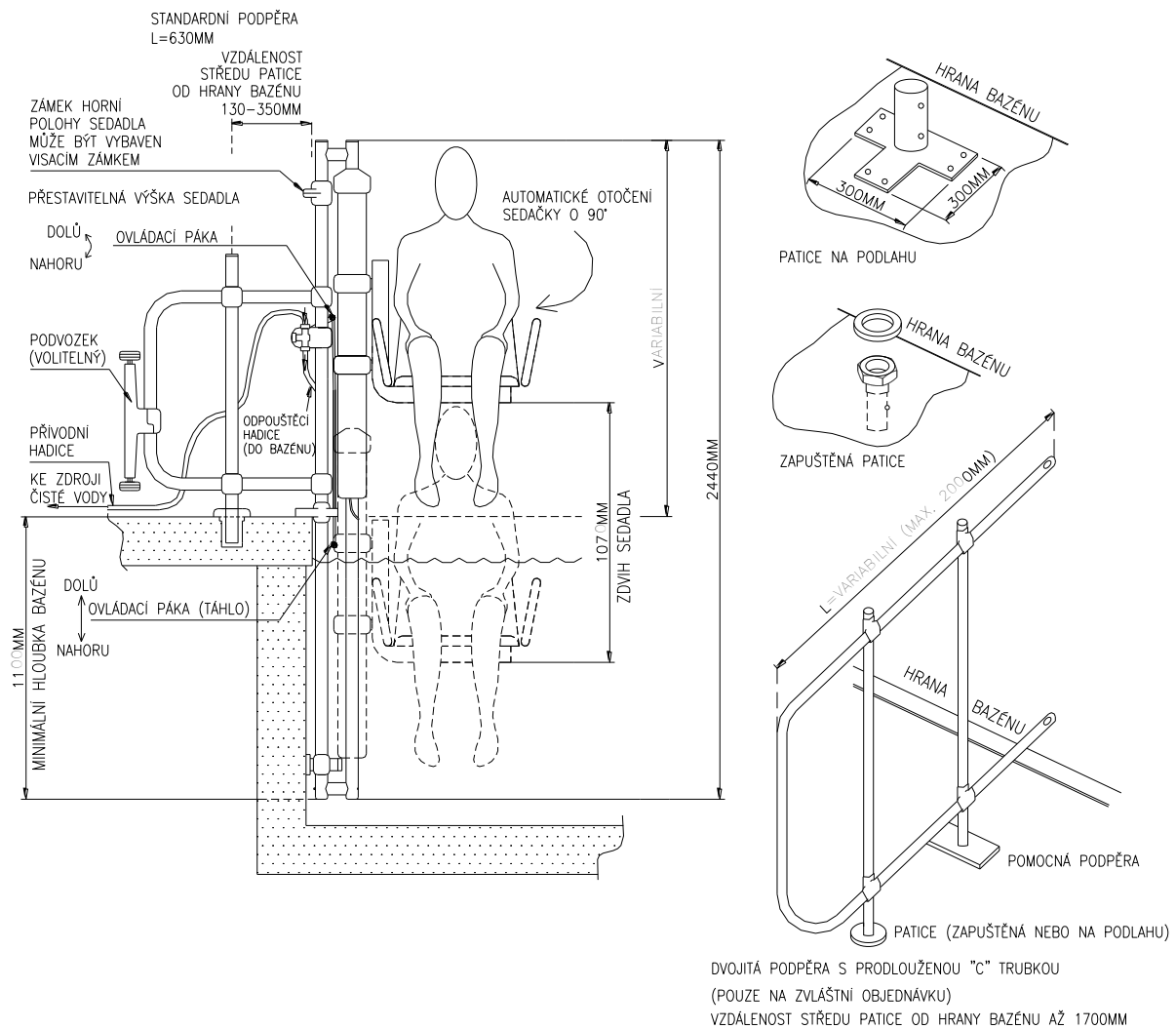
Teilverzeichnis



Pos. Zeich.Nr. Beschreibung

- | | | |
|------|------------|---|
| 1 | B1000.013 | T - Muffe |
| 2. | B1000.013 | T - Muffe |
| 3. | B1000.012 | Kreuzmuffe |
| 4. | B1000.012 | Kreuzmuffe |
| 5. | B1000.002 | Hauptrohr |
| 6. | B1000.018 | Schutzring |
| 7. | B1000.017 | Versenkte Konsole |
| 7A. | B1000.003 | Konsole auf Boden |
| 8. | B1000.014 | Kantestütze |
| 9. | B1000.006 | Senkrechte Stütze |
| 10. | B1000.054 | Druckwasserzuleitung |
| 11. | B1000.016 | Ventilmuffe |
| 12. | B1000.012 | Schloss |
| 13. | B1000.007 | Untere Stütze |
| 14. | B1000.009 | Muffe für Sitzhalter |
| 15. | B1000.040 | Fahrgestell |
| 16. | B1000.005 | C-Rohr |
| 17. | B1000.022 | Zylinder |
| 18. | B1000.029 | Dichtung (nicht abgebildet) |
| 19. | B1000.024 | Oberer Kolben (nicht abgebildet) |
| 19A. | B1000.023 | Unterer Kolben (nicht abgebildet) |
| 20. | B1000.004 | Befestigungsrohr |
| 21. | B1000.001 | Kolbenstange |
| 22. | B1000.057 | Sitz |
| 23. | B1000.038 | Linke Armlehne (auf Bestellung) |
| 24. | B1000.008 | Sitzrahmen |
| 25. | B1000.030 | Verblendung (nicht abgebildet) |
| 26. | B1000.031 | Schlüssel f. Verblendung (nicht abgebildet) |
| 27. | B1000.015 | Untere Kreuzverbindung |
| 28. | B1000.005E | Verlängertes C-Rohr (nicht abgebildet) |
| 29. | B1000.051 | Haupt- befestigungsschraube |
| 30. | B1000.052 | Spiralmutter (nicht abgebildet) |
| 31. | B1000.058 | Sitzgurt (nicht abgebildet) |
| 32. | B1000.053 | Ablaufschlauch (nicht abgebildet) |
| 33. | B1000.054 | Klemme f. Ablaufschlauch (nicht abgebildet) |
| 34. | B1000.020 | Steuerstange |
| 35. | B1000.032 | Steuerhebel |
| 36. | B1000.055 | Ventil |

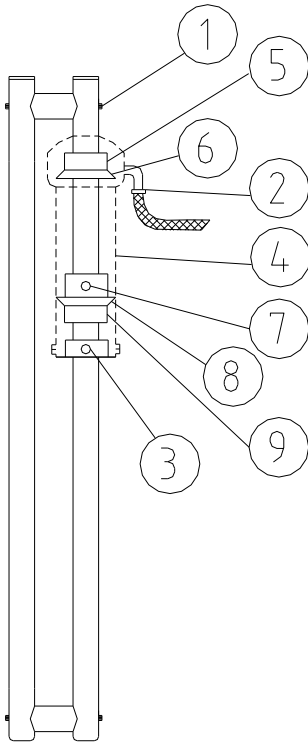
Mechanisches Schema



Technische Angaben

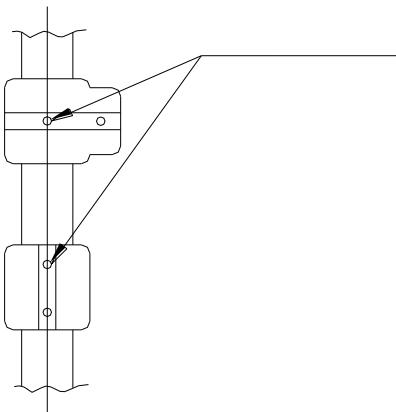
- Minimaler Wasserdruck: 0,3 MPa (bei Belastung 85 kg)
- Bei maximaler Belastung von 120 kg ist ein Wasserdruck 0,4 MPa notwendig.
- Empfohlener Druckwasserschlauch: Typ MPVC10/14,5 (Innendurchmesser 10 mm ist einzuhalten).
- Bedienungshebel, sowohl auf Einstiegsebene als auch auf Wasserebene, ist leicht erreichbar.
- Sitz dreht sich um 90°.
- Befestigung des Poollifts ist für verschiedene Typen von Swimmingpools geeignet.
- Doppelte Stütze mit dem verlängerten C-Rohr, linke Armlehne, Transportträger, Sitzgurt als Sonderbestellung möglich.

Instruktionen für Dichtungs- und Kolbenaustausch



1. Entfernen Sie die Schraube aus dem unteren und oberen Ende des Hauptrohres.
2. Entfernen Sie den Druckwasserschlauch.
3. Entfernen Sie vier Schrauben aus dem Zylinderboden.
4. Schieben Sie den Zylinder aus der Pleuelstange heraus.
5. Schieben Sie den oberen Pleuelagerbolzen heraus.
6. Schieben Sie die obere Pleuellagerbolzen nach heraus.
7. Entfernen Sie drei Schrauben des Pleuellagerbolzen beim unteren Pleuelagerbolzen und schieben Sie das Pleuellagerbolzen heraus.
8. Schieben Sie die untere Pleuellagerbolzen heraus.
9. Schieben Sie den unteren Pleuelagerbolzen heraus.

Nach der optischen Kontrolle tauschen Sie die abgenutzten Pleuellagerbolzen und Pleuelagerbolzen aus und stellen Sie in umgekehrter Reihenfolge den Zylinder wieder zusammen.



Vergewissern Sie sich vor dem Betrieb, dass diese Pleuellagerbolzen in der Mitte des Hauptrohres in einer Linie sind. Ziehen Sie die Pleuellagerbolzen dann fest.

Serviceblatt

Montiert durch: _____ Datum: _____

Dies ist die Wartungsaufzeichnungsliste für Ihren Poollift. Dieses Formular wird von Ihrem Wartungsfachmann bei einer Wartung ausgefüllt.

| Datum | Details | Monteur |
|--------------|---------|---------|
| | | |
| | | |
| | | |
| | | |
| | | |
| | | |
| | | |
| | | |
| | | |
| | | |
| | | |
| | | |
| | | |
| | | |
| | | |