



DELTA

Plate-forme élévatrice inclinée



MANUEL DU PROPRIÉTAIRE

(À être conservé par le propriétaire après l'installation par le distributeur autorisé Lehner)

Version 2014

IMPORTANT

Assurez-vous que votre plate-forme élévatrice Delta est installée et entretenue par un distributeur autorisé Lehner. En aucune circonstance, personne d'autre sauf un distributeur autorisé Lehner avec la formation appropriée et l'autorisation appropriée ne peut installer, ajuster, entretenir ou modifier quoi que ce soit sur cet équipement. Ne pas vous conformer à cet avertissement peut compromettre les systèmes de sécurité, ce qui peut entraîner des blessures graves ou la mort. Dans ces circonstances, Lehner n'assume aucune responsabilité pour les dommages matériels, des réclamations de garantie ou des blessures corporelles, y compris la mort.

La sécurité des passagers repose sur un ensemble de détails dans la conception, la fabrication et l'installation du produit. Après l'installation, un fonctionnement fiable et ininterrompu, en toute sécurité, exige une inspection et un entretien réguliers, comme décrit dans ce manuel, ou plus fréquemment selon les conditions d'utilisation, ou l'environnement, ou si la législation locale l'exige. En tant que propriétaire, vous êtes responsable de veiller à ce que les inspections régulières et l'entretien soient effectués en temps opportun

Reportez-vous à ce manuel pour une description de votre plate-forme Delta, son mode d'emploi, et un registre d'entretien.

À la fin de l'installation, le distributeur doit vous fournir les renseignements ci-bas et s'assurer qu'ils sont inscrits dans ce manuel. En outre, vous, ou le distributeur, devez garder ce registre à jour en y inscrivant les dates d'entretien régulier et les réparations s'il y a lieu et tout autre renseignement pertinent.

GARANTIE

Assurez-vous que votre distributeur Lehner vous fournit une copie de la garantie limitée du fabricant pour les pièces et les renseignements relatifs à la garantie du travail effectué par le distributeur.

REGISTRE DU PROPRIÉTAIRE

Nom du client: _____

Distributeur installateur: _____

Numéro de téléphone du distributeur: _____

Date d'installation: _____

Numéro de série/du bon de travail: _____

TABLE DES MATIÈRES

POUR UTILISER VOTRE PLATE-FORME EN TOUTE SÉCURITÉ	4
1. DESCRIPTION	5
Ascenseur	5
Rails.....	8
Rechargement des batteries	8
Caractéristiques de sécurité	9
2. SPÉCIFICATIONS	11
3. UTILISATION APPROPRIÉE ET INAPPROPRIÉE	12
Utilisation appropriée	12
Utilisation inappropriée	12
4. FONCTIONNEMENT	13
Avertissements	13
Fonctionnement	14
Fonctionnement manuel en cas d'urgence	17
5. DÉPANNAGE	20
6. ENTRETIEN	21
Registre d'entretien	23

POUR UTILISER VOTRE PLATE-FORME EN TOUTE SÉCURITÉ

Veillez prendre connaissance de ces importants conseils pour utiliser votre plate-forme élévatrice Delta en toute sécurité.



AVERTISSEMENT

Ce symbole accompagne les consignes de sécurité essentielles. Suivez ces instructions et tous les autres règlements pour assurer votre sécurité.

IMPORTANT

- Lisez attentivement ce manuel avant d'utiliser ce produit.
- Pour éviter les accidents, conformez-vous strictement aux instructions et maintenez-vous à l'écart des pièces mobiles en tout temps.
- Ne dépassez jamais la charge maximale. La charge maximale est indiquée sur le côté de l'ascenseur.
- Les passagers doivent rester dans le fauteuil roulant ou assis pendant que l'ascenseur est en fonction.
- Suivez les instructions sur toutes les étiquettes de l'équipement en tout temps. Remplacez immédiatement toutes les étiquettes endommagées.
- Veillez à ce que seulement du personnel qualifié effectue l'entretien et les réparations de votre produit.
- Ce produit est destiné à être utilisé par un adulte qui en comprend l'usage, comme décrit dans ce manuel.

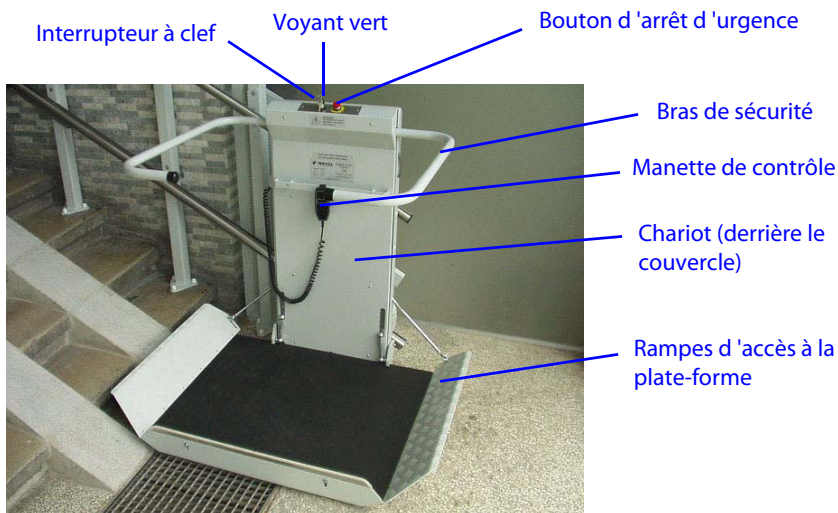
1. DESCRIPTION

Ascenseur

L'ascenseur, la partie mobile de la plate-forme élévatrice Delta, est composé des éléments illustrés dans la figure 1 ci-dessous.

- panneau de contrôle de la plate-forme, qui comporte un interrupteur à clef, un bouton d'arrêt d'urgence et un voyant indiquant quand il est en déplacement (voir figure 4)
- bras de sécurité
- manette de contrôle
- chariot (derrière le couvercle)
- rampes d'accès à la plate-forme
- interrupteur principal (pour l'alimentation électrique)

Figure 1



Interrupteur principal
(pour l'alimentation électrique)

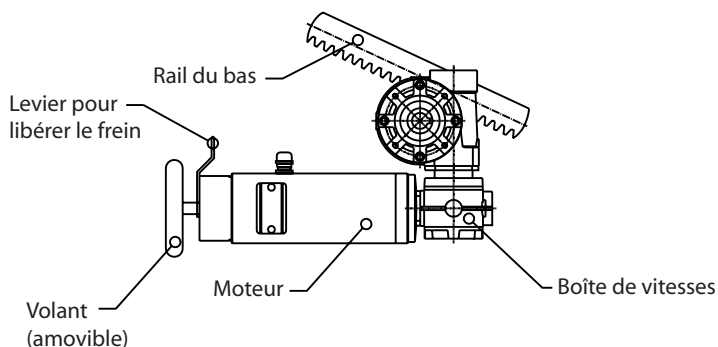
Dévissez le capuchon
et branchez la manette

Le système d'entraînement (illustré à la figure 2) comporte les composants suivants:

- boîte de vitesses
- moteur
- volant
- levier pour libérer le frein

Notez que le rail du bas, illustré à la figure 2, ne fait pas partie du système d'entraînement; il est illustré aux fins de référence seulement.

Figure 2



La manette de contrôle (illustrée à la figure 3 ci-dessous) comporte les boutons MONTER et DESCENDRE pour faire monter et descendre le siège d'escalier, ainsi qu'un bouton rouge pour arrêter la plate-forme en cas d'urgence. Lorsque vous ne vous en servez pas, rangez la manette de contrôle sur le bras de sécurité grâce au crochet à l'arrière de la manette.

Figure 3



Boutons de contrôle

Tous les boutons sur la manette et aux postes d'appel sont à pression constante. Cela signifie que vous devez appuyer et maintenir appuyé le bouton pour le faire fonctionner. Relâchez le bouton pour arrêter la fonction. Le bouton d'arrêt d'urgence est de type pousser/tirer.

Notez que vous avez besoin d'une clef pour activer les commandes sur le panneau de commande de la plate-forme et aux postes d'appel (si la station d'appel est équipée d'un interrupteur à clef).



AVERTISSEMENT

Ne jamais utiliser l'ascenseur si les boutons ne fonctionnent pas dans le mode de pression constante.

Les boutons des postes d'appel sont alimentés par une pile de 9 volts. En fonctionnement normal, le voyant vert sur le poste d'appel clignote lorsque l'interrupteur à clef est activé et un bouton est pressé. Si le voyant vert ne clignote pas, cela indique qu'il est temps de changer la pile.

Bouton d'arrêt d'urgence

Lorsque vous appuyez sur le bouton d'arrêt d'urgence rouge sur le panneau de commande de la plate-forme (illustré à la figure 4), l'ascenseur s'arrête immédiatement. Pour relâcher le bouton d'arrêt d'urgence, appuyez dessus et tournez-le légèrement vers la droite.

Voyant indiquant le déplacement

Le voyant rouge clignote pour indiquer que la plate-forme est en déplacement.

Figure 4



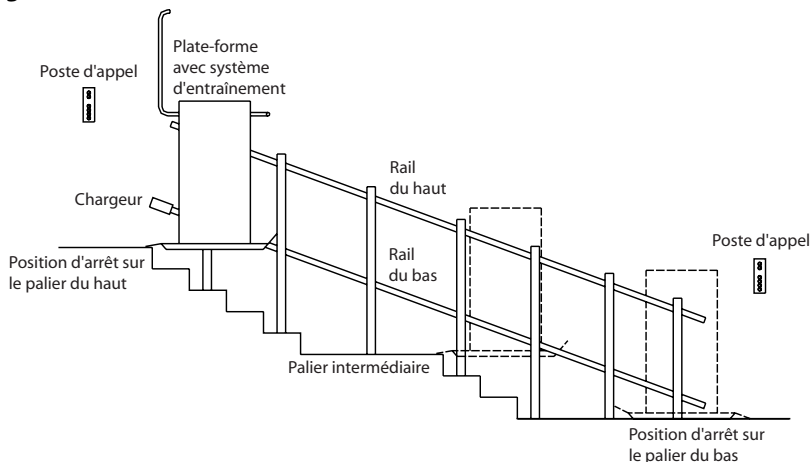
AVERTISSEMENT

Vérifiez le bon fonctionnement du bouton d'arrêt d'urgence hebdomadairement. Si l'ascenseur ne s'arrête pas lorsque le bouton est pressé, NE PAS utiliser l'ascenseur. Contactez votre distributeur autorisé.

Rails

La plate-forme se déplace de haut en bas de l'escalier le long de deux rails - un rail supérieur et un rail inférieur. Un plan d'installation typique est illustré ci-dessous.

Figure 5



Rechargement des batteries

Le moteur de l'ascenseur est alimenté par des batteries qui se rechargent quand la plate-forme est garée au palier du haut ou du bas. Quand vous n'utilisez pas l'ascenseur, assurez-vous de le garer à l'un de ces paliers. Si l'ascenseur n'est pas garé à l'un de ces paliers, un signal sonore retentira.

Si, après 5 minutes d'utilisation, l'ascenseur n'est pas garé au palier du haut ou du bas, le signal sonore retentira chaque seconde. Déplacez l'ascenseur jusqu'à l'un de ces paliers pour que les batteries puissent se recharger.

Si l'ascenseur est garé à un palier et que le signal sonore retentit quand même, l'ascenseur vous signale qu'il ne se recharge pas. Éteignez l'interrupteur principal et vérifiez s'il y a une panne d'électricité dans le bâtiment, un fusible de sauté ou un disjoncteur de disjoncté. Si le signal sonore subsiste après ces vérifications, contactez votre distributeur autorisé.

Si le niveau de recharge est trop faible pour un fonctionnement normal, le signal sonore retentira toutes les 2,5 secondes. Garez l'ascenseur pour qu'il puisse recharger ses batteries. Si le signal sonore subsiste après le chargement, contactez votre distributeur autorisé. Dans le cas de batteries faibles, le système de contrôle est programmé pour que l'ascenseur soit toujours en mesure d'atteindre le palier du bas à l'aide de la charge de batterie restante.

Caractéristiques de sécurité

L'ascenseur comporte les dispositifs de sécurité suivants:

- bras de sécurité
- rampes de plate-forme
- détecteurs d'obstructions
- système d'entraînement avec vitesse autoverrouillante et frein de sécurité
- limiteur de survitesse
- commutateurs de fin de parcours

Bras de sécurité et rampes de plate-forme

Pendant qu'elle se déplace, la plate-forme est protégée par deux bras de sécurité. La plate-forme est également protégée par deux rampes qui ont la double fonction de faciliter l'accès à l'ascenseur (pour aider au besoin à embarquer et débarquer de l'ascenseur) et de retenir le fauteuil roulant pendant que l'ascenseur se déplace.

Avant que l'ascenseur ne quitte le palier, les bras de sécurité doivent être abaissés et les rampes d'accès de la plate-forme doivent être remontées.

Si les bras de sécurité ou les rampes de la plate-forme rencontrent un obstacle pendant qu'ils se mettent en position, un commutateur est déclenché, empêchant le fonctionnement de l'ascenseur jusqu'à ce que l'obstacle soit enlevé.

Détecteurs d'obstacles

Pendant le déplacement, les rebords de la plate-forme et la plate-forme elle-même sont protégés par des détecteurs qui arrêtent l'ascenseur si elle touche un obstacle. Il y a également des détecteurs de sécurité sous la plate-forme afin de détecter tout obstacle sous la plate-forme pour arrêter l'ascenseur.

Frein de sécurité (survitesse)

L'ascenseur est muni d'un frein de sécurité mécanique. Il s'engage si un composant du système d'entraînement tombe en panne ou si la vitesse de descente dépasse la vitesse de descente sécuritaire. Quand le frein s'engage, il ralentit l'ascenseur jusqu'à un arrêt complet.



AVERTISSEMENT

Lorsque le frein de sécurité s'engage, l'ascenseur reste en arrêt complet pour éviter qu'il soit utilisé dans des conditions non sécuritaires. Contactez votre distributeur autorisé pour libérer le frein, pour que l'ascenseur recommence à fonctionner normalement.

Interrupteurs de fin de parcours

Les interrupteurs de fin de parcours du haut et du bas permettent à l'ascenseur de s'arrêter automatiquement à la bonne hauteur au haut et au bas de l'escalier. Si l'interrupteur de limite du haut ou du bas fait défaut, l'ascenseur est équipé d'un commutateur de sécurité qui arrêtera l'ascenseur.



AVERTISSEMENT

Si l'ascenseur est incapable de redémarrer après un arrêt, contactez votre distributeur autorisé, pour que l'ascenseur recommence à fonctionner normalement.

Signal audiovisuel

Un signal audiovisuel indique que l'ascenseur est en déplacement. Il est composé d'un signal sonore ainsi que d'un voyant rouge sur le panneau de contrôle. Pendant le déplacement, le signal sonore se fait entendre et le voyant clignote. Voir la figure 4.

2. SPÉCIFICATIONS

Performance	
Sens du parcours	Vers l'avant/vers l'arrière
Longueur du parcours	25 m
Vitesse nominale	0,1 m/s
Charge utile	1 personne dans un fauteuil roulant ou assise sur le siège en option; le siège peut supporter jusqu'à 150 kg
Charge maximale	225 kg standard / 300 kg spécial
Pente	de 0° à 45°
Cycle de fonctionnement	3 minutes de fonctionnement/7 minutes de repos
Conditions environnementales	
Température	0°C à 40°C
Humidité	Maximum de 70 %
Bruit	Moins de 70 dB
Alimentation électrique	Système de batteries de 24 volts DC; 230 volts AC pour le rechargement
Moteur	0,5 kW
Contrôles	
Boutons sur la manette	Deux boutons servant à déplacer l'ascenseur vers le haut ou vers le bas
Boutons aux postes d'appel	Utilisés pour appeler/envoyer l'ascenseur, plier/déplier la plate-forme (si la plate-forme est automatique); dispose en option d'un interrupteur à clef pour activer les boutons
Panneau de contrôle sur la plate-forme	Bouton d'arrêt d'urgence pour arrêter l'ascenseur immédiatement Interrupteur à clef pour activer les boutons Bouton d'alarme pour demander de l'aide Voyant qui clignote quand l'ascenseur se déplace

3. UTILISATION APPROPRIÉE ET INAPPROPRIÉE

Utilisation appropriée

La plate-forme élévatrice inclinée Lehner Delta permet de franchir un escalier droit à pente constante. La plate-forme inclinée transporte une personne avec son fauteuil roulant, ou, en option, sur un siège repliable, de haut en bas d'un escalier en voyageant le long de rails ancrés tout au long de l'escalier.

L'ascenseur est conçu pour être utilisé par une personne qui en comprend le fonctionnement et l'entretien.

REMARQUE

Si la personne qui prend l'ascenseur n'est pas autosuffisante, l'ascenseur doit être contrôlé par un préposé.

Toujours rester immobile pendant que l'ascenseur est en déplacement.

Ne pas utiliser l'ascenseur quand quelqu'un d'autre utilise l'escalier.

Utilisation inappropriée

- Ne transportez pas d'objets sur la plate-forme.
- Ne transportez pas plus d'une personne à la fois.
- Ne vous tenez pas debout sur la plate-forme.
- Ne surchargez pas l'ascenseur.
- Ne mettez pas de liquide sur l'ascenseur ou les rails.
- N'apportez pas de modifications à l'ascenseur.



AVERTISSEMENT

Pour votre sécurité, n'utilisez l'ascenseur que pour ce pour quoi il a été conçu et fabriqué.

4. FONCTIONNEMENT



AVERTISSEMENT

Pour votre sécurité, veuillez lire ce manuel avant d'utiliser l'ascenseur et n'utilisez toujours l'ascenseur que pour ce pour quoi il a été conçu et fabriqué.

Avertissements

- Assurez-vous que l'accès à la plate-forme et à l'interrupteur principal sont bien dégagés.
- Ne surchargez jamais la plate-forme.
- Pendant que vous êtes dans l'ascenseur, demeurez toujours assis, et assurez-vous que le frein du fauteuil roulant est toujours bien engagé. S'il s'agit d'un fauteuil roulant électrique, éteignez-le pendant que l'ascenseur est en déplacement. Gardez vos pieds sur le repose-pieds du fauteuil roulant.
- Notez que pour certaines installations le dégagement au plafond peut être faible; ainsi il est possible que vous ayez à vous repositionner sur la plate-forme pour éviter de toucher le plafond.
- Si vous utilisez le siège repliable (en option), assurez-vous que votre ceinture de sécurité est bien attachée. Assurez-vous de replier le siège après l'avoir utilisé.
- Pendant que vous êtes dans l'ascenseur, regardez toujours où vous allez et arrêtez immédiatement l'ascenseur s'il y a quelqu'un sur le trajet.
- Pendant que l'ascenseur fonctionne, assurez-vous que le parcours et les paliers sont bien éclairés.
- Gardez la clef de la plate-forme en lieu sûr pour que cette dernière ne soit utilisée que par les personnes appropriées. N'oubliez pas de retirer la clef après chaque utilisation.
- Ne laissez jamais l'ascenseur à mi-hauteur dans l'escalier.
- N'utilisez jamais l'ascenseur sans qu'une personne formée ne soit disponible pour le faire fonctionner en mode manuel en cas d'urgence.
- Ne placez jamais vos mains ou un objet proche des rails ou de la plate-forme pendant que l'ascenseur est en déplacement.

Opération

- 1 Assurez-vous que la manette de contrôle est bien branchée dans la prise (située sur le côté, sous l'interrupteur principal) (voir figure 6). Si ce n'est pas le cas, enlevez le capuchon et branchez la manette.
- 2 Allumez l'interrupteur principal. Notez que lorsque l'interrupteur principal est éteint, vous ne pouvez pas faire fonctionner l'ascenseur, quels que soient les contrôles que vous utilisez.

Figure 6



Interrupteur principal

Prise pour la manette

- 3 Si l'ascenseur n'est pas au palier désiré, vous pouvez appeler l'ascenseur en utilisant les boutons d'appel (la figure 7 montre les boutons d'appel pour une plate-forme automatique). Notez que les commandes du poste d'appel ne contrôlent l'ascenseur que lorsque la plate-forme est repliée.

Figure 7



Monter

Descendre

Déplier

Replier

- 4 Pour appeler l'ascenseur, insérez la clef dans l'interrupteur à clef (si équipé) et tournez-la. Le voyant vert sur le poste d'appel s'allumera.
- 5 Appuyez et maintenez appuyé soit la touche MONTER ou DESCENDRE pour déplacer l'ascenseur vers vous.

Pendant l'ascenseur se déplace, le voyant vert sur le poste d'appel clignotera.

REMARQUE: Assurez-vous que vous pouvez voir l'ascenseur en tout temps pendant qu'il se déplace; arrêtez-le immédiatement si vous voyez un obstacle sur son chemin.

- 6 L'ascenseur s'arrête automatiquement au palier désiré.

Dans le cas où l'ascenseur ne s'arrête pas après que vous ayez relâché le bouton, vous pouvez tourner l'interrupteur à clef du poste d'appel (si équipé) pour arrêter le déplacement.

- 7 Pour des ascenseurs avec une plate-forme manuelle, abaissez la plate-forme à la main. Soulevez le bras de sécurité et la rampe d'accès s'abaissera automatiquement. Faites attention aux parties mobiles.

Interrupteur à clef
(en option)

Pour les ascenseurs avec une plate-forme automatique, appuyez et maintenez appuyé le bouton DÉPLIER sur le poste d'appel pour abaisser la plate-forme et lever le bras de sécurité. La rampe d'accès s'abaissera automatiquement.

8 Si vous utilisez le siège pliant (en option), déployez le siège.

9 Tournez la clef de l'interrupteur à clef puis retirez-la (si équipé).

10 Amenez le fauteuil roulant sur la plate-forme (voir figure 8 du haut) et garez-le pour qu'aucune partie du corps du passager ni du fauteuil roulant ne dépasse de la plate-forme. Engagez les freins du fauteuil roulant. Si le fauteuil roulant est électrique, éteignez-le.

Si vous utilisez le siège repliable (en option), assurez-vous d'attacher votre ceinture de sécurité.

11 Abaissez le bras de la sécurité et la rampe d'accès se lèvera automatiquement (voir figure 8 du bas).

12 Insérez la clé dans l'interrupteur à clef de la plate-forme pour activer les contrôles de la plate-forme.

13 Pour monter ou descendre l'escalier:

- Appuyez sur le bouton MONTER ou DESCENDRE de la manette (illustrée à la figure 9). Notez que les bras de sécurité restent abaissés et les rampes d'accès restent montées et verrouillées pendant que l'ascenseur se déplace.
- L'ascenseur s'arrête automatiquement à tous les paliers. Si vous continuez à appuyer sur le bouton, l'ascenseur s'arrêtera brièvement puis continuera à se déplacer vers le prochain palier.
- Si vous avez besoin d'arrêter l'ascenseur pendant le déplacement pour quelque raison que ce soit, relâchez le bouton. Si cela ne fonctionne pas, utilisez le bouton d'arrêt d'urgence rouge sur la manette.

Figure 8



Figure 9



14 Lorsque l'ascenseur atteint le palier désiré, il s'arrête automatiquement.

15 Pour les ascenseurs avec une plate-forme manuelle, relâchez le bouton de commande, soulevez le bras de sécurité et la rampe s'abaissera automatiquement (voir figure 10).

Pour les ascenseurs avec une plate-forme automatique, continuez à appuyer sur le bouton jusqu'à ce que le bras de sécurité soit levé et que la rampe soit abaissée.

REMARQUE: Si un signal acoustique se fait entendre 5 secondes après avoir relâché le bouton, l'ascenseur n'est probablement pas encore tout à fait rendu au palier. Appuyez à nouveau sur le bouton pour que l'ascenseur termine son déplacement.

16 Éteignez et retirez la clef de l'interrupteur à clef de la plate-forme.

17 Dégagez les freins du fauteuil roulant et descendez de la plate-forme.

Si le siège en option a été utilisé, détachez votre ceinture de sécurité, et repliez le siège.

18 Pour les ascenseurs avec une plate-forme manuelle, abaissez les bras de sécurité et repliez la plate-forme à la main.

Pour les ascenseurs avec une plate-forme automatique, appuyez sur le bouton REPLIER sur le poste d'appel pour replier les bras de sécurité et la plate-forme (voir figure 11).

REMARQUE: Lorsque vous repliez la plate-forme, les contrôles du poste d'appel sont réactivés afin que vous puissiez renvoyer l'ascenseur au palier souhaité si nécessaire.

19 Quand l'ascenseur n'est pas utilisé, assurez-vous de le désactiver avec la clef de la plate-forme et garder la clef dans un endroit sûr pour éviter toute utilisation non autorisée.

Figure 10



Figure 11



Fonctionnement manuel en cas d'urgence

Dans le cas d'une panne de courant ou d'une panne de matériel, vous pouvez utiliser le fonctionnement manuel pour amener l'ascenseur au prochain palier.



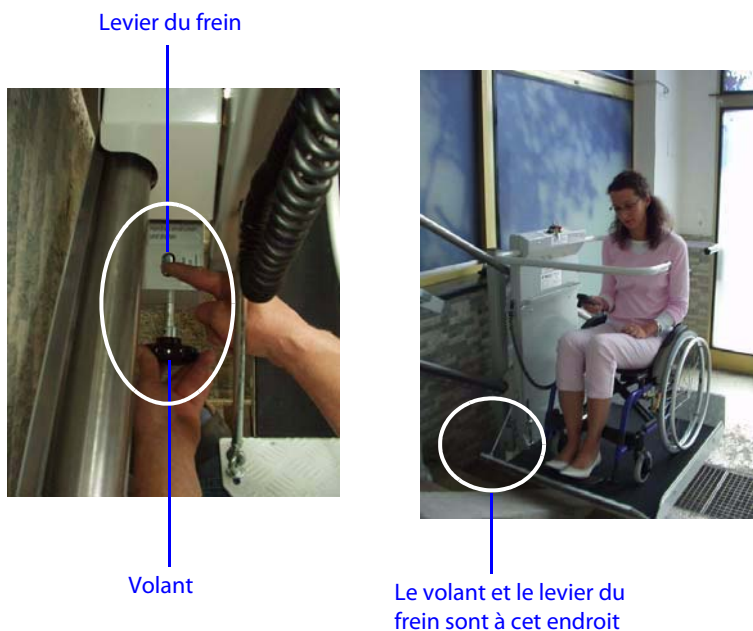
AVERTISSEMENT

Avant de procéder à une opération manuelle, vous DEVEZ éteindre l'interrupteur principal.

Déplacer l'ascenseur en cas d'urgence

- 1 Éteignez l'interrupteur principal.
- 2 Installez le volant (voir figure 12 ci-dessous).
- 3 Tirez le levier de libération du frein moteur (pour libérer le frein moteur).
Tournez le volant dans la direction souhaitée jusqu'à ce que le palier le plus proche soit atteint. Ce processus est très lent.

Figure 12



- 4 Soulevez le bras de sécurité et aidez le passager à débarquer de la plate-forme.
REMARQUE: Si vous êtes incapable de conduire l'ascenseur jusqu'au prochain palier, vous devrez libérer les bras de sécurité selon la procédure ci-dessous.
- 5 Si l'ascenseur a une plate-forme manuelle, repliez la plate-forme et abaissez les bras de sécurité.
- 6 Verrouillez la plate-forme avec le cadenas sur la plate-forme.
- 7 Enlevez le volant et rangez-le dans un endroit accessible.
- 8 Si une réparation de l'ascenseur est nécessaire, contactez votre distributeur autorisé.

Libérer les bras de sécurité dans une situation d'urgence

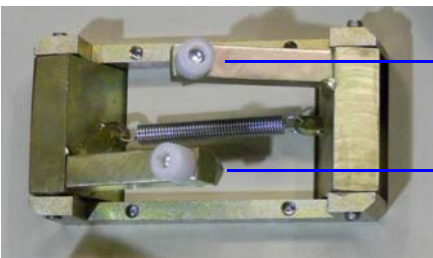
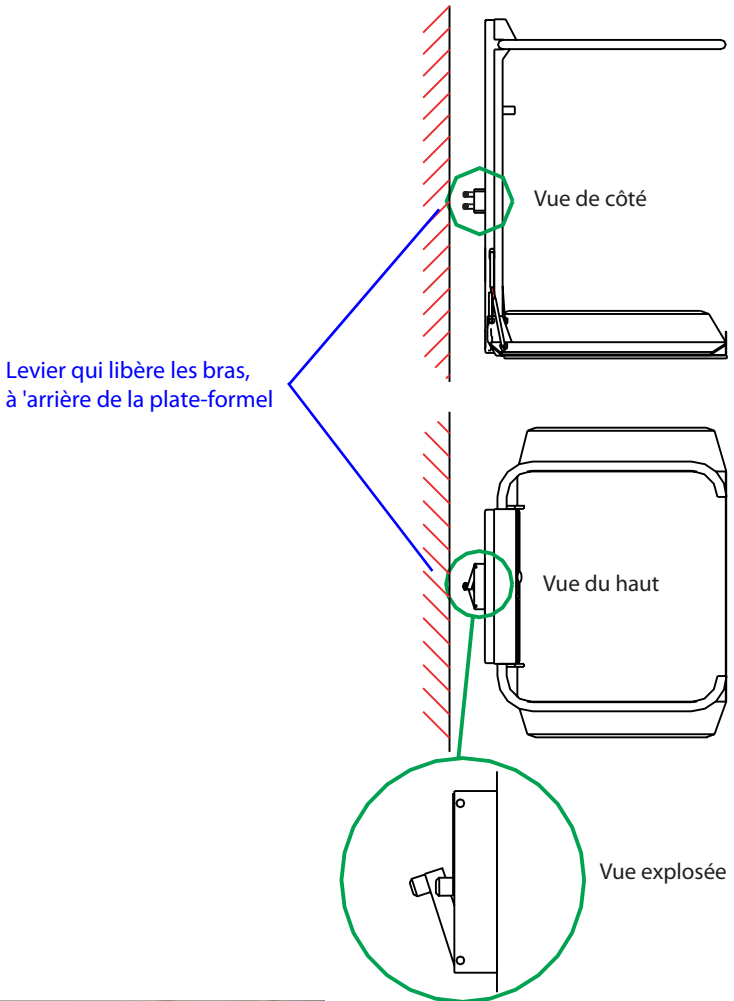
- 1 Appuyez et maintenez appuyé le levier de libération situé à l'arrière de la plate-forme (voir la figure 11).
 - Pour libérer le bras de sécurité de gauche (vu de l'avant de l'appareil), appuyez sur le levier du haut.
 - Pour libérer le bras de sécurité de droite (vu de l'avant de l'appareil), appuyez sur le levier du bas.
 - Notez que cette procédure est la même, que vous ayez une plate-forme main-gauche ou main-droite.



AVERTISSEMENT

Faites attention de ne pas libérer le bras de sécurité du côté du bas de l'escalier, car cela mettrait le passager en danger.

- 2 Appuyez et maintenez appuyé le levier approprié, puis relâchez le bras de sécurité en tirant brusquement.

Figure 13

5. DÉPANNAGE

Pour des raisons de sécurité, l'ascenseur est équipé de plusieurs dispositifs de verrouillage électriques et mécaniques. L'ascenseur ne fonctionne pas si l'un de ces dispositifs est déclenché ou si l'ordre des événements est erroné.



AVERTISSEMENT

Seuls les techniciens qualifiés sont autorisés à effectuer des réparations et l'entretien de 6 mois. NE PAS manipuler, modifier ou supprimer toute fonctionnalité de sécurité de l'ascenseur. Contactez votre distributeur autorisé au besoin.

Suivez la liste ci-dessous afin de déterminer une cause possible du problème avant de contacter votre distributeur autorisé.

- 1 Si vous avez un problème avec un poste d'appel, notez ce qui suit:
 - Lorsque les contrôles d'un poste d'appel sont activés, les contrôles de tous les autres postes d'appel sont automatiquement désactivés. L'ascenseur ne peut être contrôlé que par un seul poste d'appel à la fois.
 - Pour que les boutons du poste d'appel fonctionnent, la plate-forme doit être repliée.
 - Vérifiez que l'interrupteur à clef (si équipé) est activé.
 - Vérifiez les piles du poste d'appel et remplacez-les si nécessaire.
- 2 Si l'ascenseur émet un signal sonore, vérifiez les batteries comme décrit dans la section " Rechargement des batteries ".
- 3 Si l'ascenseur ne se déplace pas, vérifiez les points suivants:
 - Vérifiez que l'interrupteur principal sur le boîtier de commande externe est allumé. Allumez l'interrupteur à clef de la plate-forme et assurez-vous que le voyant vert sur la plate-forme s'allume.
 - Vérifiez qu'il n'y a pas de fusibles de grillés ni de disjoncteurs de disjonctés sur le panneau électrique du bâtiment.
 - Vérifiez s'il y a un obstacle sous la rampe d'accès ou la plate-forme.
 - Vérifiez s'il y a un obstacle sous la rampe d'accès ou la plate-forme.

Si le problème persiste, contactez votre distributeur autorisé pour de l'assistance.

6. ENTRETIEN

L'inspection et l'entretien périodiques sont nécessaires pour assurer votre sécurité et le bon fonctionnement de l'ascenseur. Reportez-vous au tableau ci-dessous pour une liste d'inspection et d'entretien.



AVERTISSEMENT

Pour assurer votre sécurité et le bon fonctionnement de l'ascenseur, n'oubliez pas de vérifier les points ci-dessous qui sont identifiés comme HEBDOMADAIRES. Contactez votre distributeur autorisé pour effectuer l'entretien de 6 mois et les réparations au besoin.

PROGRAMME D'ENTRETIEN	
POINT À VÉRIFIER	FRÉQUENCE
PAR L'UTILISATEUR	
Vérifiez que l'ascenseur ne se déplace pas tant que les bras ne sont pas abaissés et que les rampes d'accès ne sont pas relevées.	Mensuel
Vérifiez que les bras de sécurité et des rampes restent fermés pendant le déplacement.	Mensuel
Vérifiez que les bras de sécurité ne peuvent pas être levés pendant le déplacement entre deux paliers.	Mensuel
Vérifiez que l'ascenseur s'arrête immédiatement quand vous pesez sur le bouton d'arrêt d'urgence.	Mensuel
Vérifiez que l'ascenseur s'arrête automatiquement à chaque palier.	Mensuel
Vérifiez que l'ascenseur s'arrête lorsque vous arrêtez de peser sur le bouton de direction.	Mensuel
Vérifiez que l'ascenseur s'arrête immédiatement si la rampe touche un obstacle.	Mensuel
Vérifiez que l'ascenseur s'arrête immédiatement si un obstacle est détecté sous la plate-forme.	Mensuel
Nettoyez toute la poussière et la saleté des tubes des rails.	Au besoin
Assurez-vous que l'accès au système d'entraînement et à l'interrupteur principal sont bien dégagés.	Au besoin

PAR UN DISTRIBUTEUR AUTORISÉ	
Vérifiez le bon fonctionnement de toutes les limites de fin de parcours.	Semi-annuel
Vérifiez que le frein électromagnétique sur le moteur arrête l'ascenseur lorsqu'il est complètement chargé avant que le commutateur de limite ne se déclenche. Si nécessaire, ajustez ou remplacez le frein.	Semi-annuel
Vérifiez que les pignons du système d'entraînement et les rouleaux en nylon sur lesquels l'ascenseur roule ne sont pas usés ou endommagés. Il ne doit pas y avoir de marquage ou d'aplatissement des rouleaux.	Semi-annuel
Vérifiez le bon fonctionnement du frein de sécurité (frein de survitesse).	Semi-annuel
Vérifiez que toutes les vis de fixation sur les rails et la plate-forme sont présentes et solidement vissées.	Semi-annuel
Vérifiez toutes les pièces mobiles, les couvercles, les signes et les étiquettes.	Semi-annuel
Nettoyez soigneusement le rail.	Semi-annuel
Vérifiez le bon fonctionnement des boutons de la manette.	Semi-annuel
Vérifiez le bon fonctionnement des boutons des postes d'appel.	Semi-annuel
Vérifiez que tous les composants électriques, les contacts et les commutateurs fonctionnent correctement. Vérifier l'état de tous les câbles. Vérifiez la mise à la terre.	Semi-annuel
Vérifier l'état des batteries et du chargeur.	Semi-annuel

Distributeur autorisé Lehner

DELTA
Plate-forme élévatrice inclinée
Manuel du propriétaire

Lehner Lifttechnik GmbH
Salling 8
4724 Neukirchen am Walde
Austria

Web: www.lehner-lifttechnik.at

Email: office@lehnerlifttechnik.at

Tel.: +43 7278 3514

LEHNER
LIFTTECHNIK