

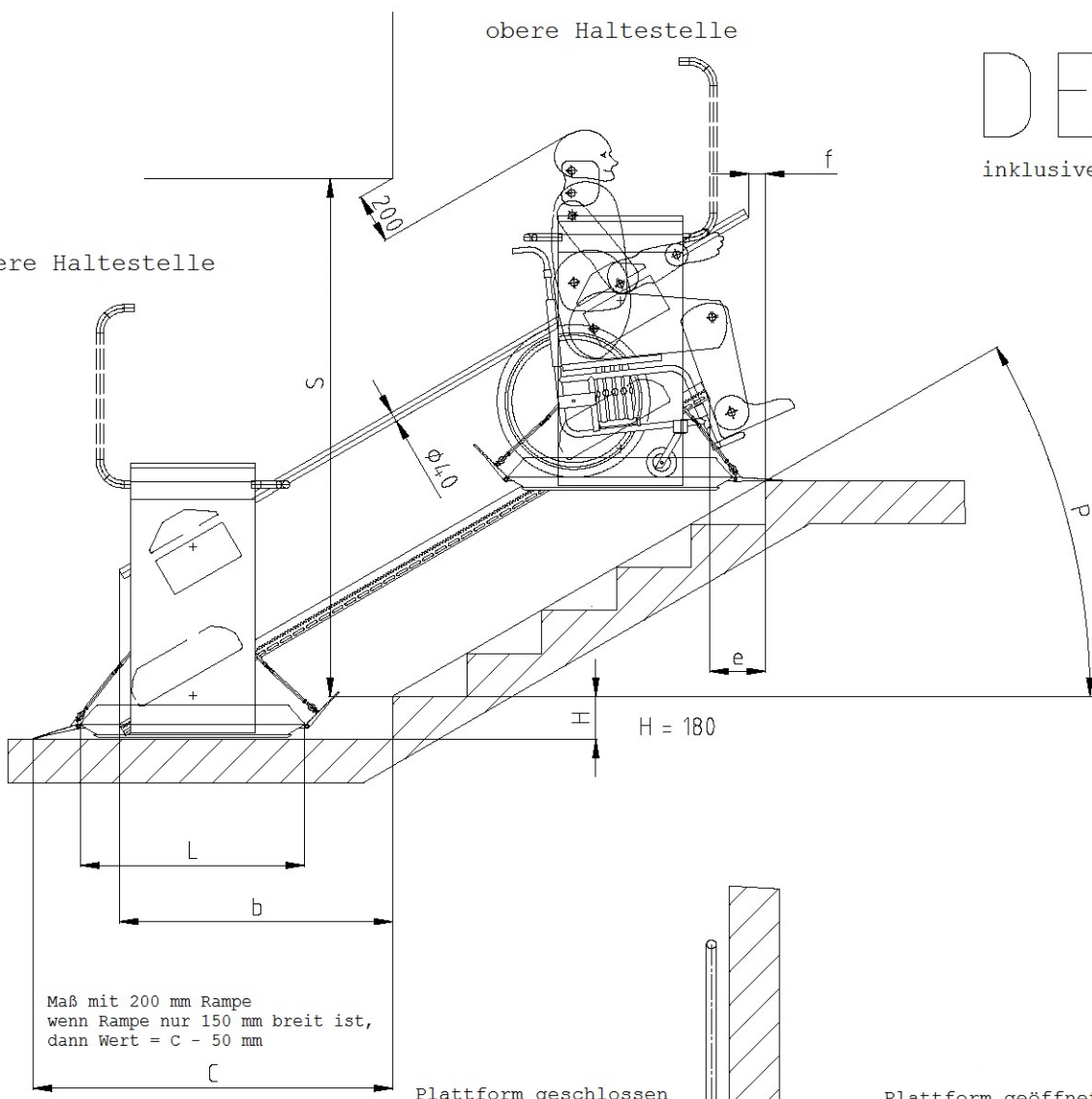
obere Haltestelle

DELTA

inklusive Sicherheitsboden

untere Haltestelle

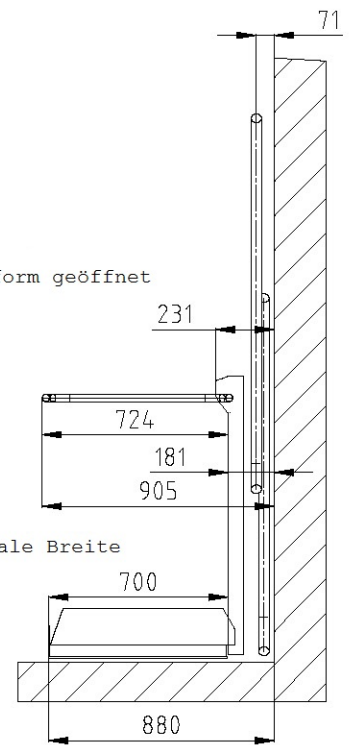
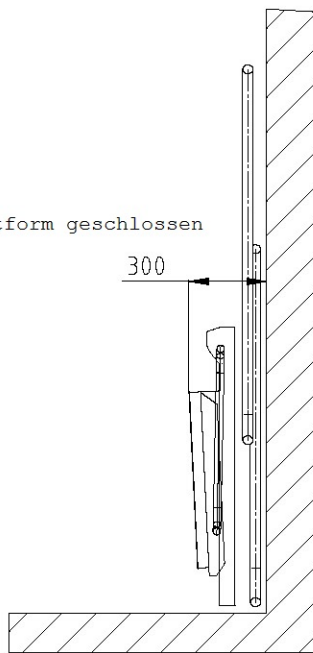
Steigung:
min. 15°
max. 45°



Maß mit 200 mm Rampe
wenn Rampe nur 150 mm breit ist,
dann Wert = c - 50 mm

Plattform geschlossen

Plattform geöffnet



15°	0,5 L + 987	L + 857
20°	0,5 L + 805	L + 657
25°	0,5 L + 695	L + 555
30°	0,5 L + 620	L + 470
35°	0,5 L + 540	L + 420
40°	0,5 L + 515	L + 400
45°	0,5 L + 480	L + 366
P	b	*c
Steigung	L - Spezialgrößen	

15°	1425	1710	-150	-40	1790	1500	1860	-225	-35	1815	1550	1960	-275	-85	1825	1675	2210	-400	-210	1845
20°	1250	1540	-145	-40	1850	1325	1690	-220	-35	1885	1375	1790	-270	-85	1895	1485	2025	-380	-195	1920
25°	1130	1425	-140	-40	1915	1205	1575	-215	-6	1965	1255	1675	-265	-85	1980	1225	1770	-370	-190	2005
30°	1030	1330	-130	-40	1995	1105	1480	-205	-35	2050	1155	1580	-255	-85	2070	1280	1830	-380	-210	2075
35°	975	1280	-150	-10	2080	1050	1430	-225	-65	2150	1100	1530	-275	-115	2175	1225	1780	-400	-240	2205
40°	925	1245	-175	-25	2180	1000	1395	-250	-100	2265	1050	1495	-300	-150	2295	1175	1745	-425	-275	2335
45°	865	1215	-200	-60	2300	960	1385	-295	-155	2400	990	1465	-325	-185	2435	990	1590	-450	-310	2475
P	b	*c	e	f	S	b	*c	e	f	S	b	*c	e	f	S	b	*c	e	f	S
Steigung	L = 750					L = 900					L = 1000					L = 1250				

Änderungen Vorbehalten!