



LIFTBOY 5

PLATEFORME VERTICALE

LIFTBOY 5

La plateforme verticale Liftboy 5 convainc par sa construction robuste et son design esthétique. L'ascenseur convient aux installations dans les bâtiments publics ainsi que dans maisons privées.

Installation simple

La construction compacte permet une installation rapide avec des changements structurels minimes sur le site.

Confort

Confort optimal grâce à un mouvement doux et stable.

Fiable

Conçu pour une installation intérieure et extérieure, le mécanisme à double ciseaux et un équipement électrique robuste garantissent un fonctionnement fiable.

Accès simple garanti par une longue rampe d'accès et une hauteur minimale de la plateforme



La **rampe d'accès** se raccorde de manière esthétique aux barrières latérales



Des **couvertures et des barres de protection** sur les quatre côtés assurent une **sécurité maximale**

AVIS

L'**alimentation de secours** intégrée garantit un abaissement sûr même en cas de panne de courant

Pincipaux avantages de la Liftboy 5

- Tailles de plateforme: 900 x 1400 mm or 1100 x 1400 mm
- Alimentation de secours avec batteries intégrées sur la plateforme
- La hauteur minimale de la plateforme de seulement 125 mm permet une installation sans fosse
- Télécommandes pour les station d'arrêt
- Contrôle de surcharge, abaissement d'urgence sur la plateforme, barres de sécurité pour la montée et la descente
- Display diagnostique pour l'indication de l'état et des défauts
- En option: Portillon sur la plateforme, ouverture automatique des portes, gaine vitrée



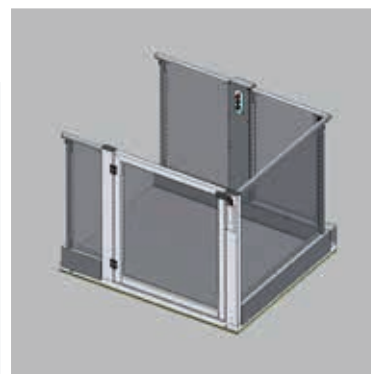
Plateforme est disponible **dans toute la gamme de couleurs RAL**, standard sont RAL 9007 et RAL 7035



Contrôle sur plateforme avec bouton d'arrêt et d'alarme ainsi que une indication digitale de l'état de la plateforme



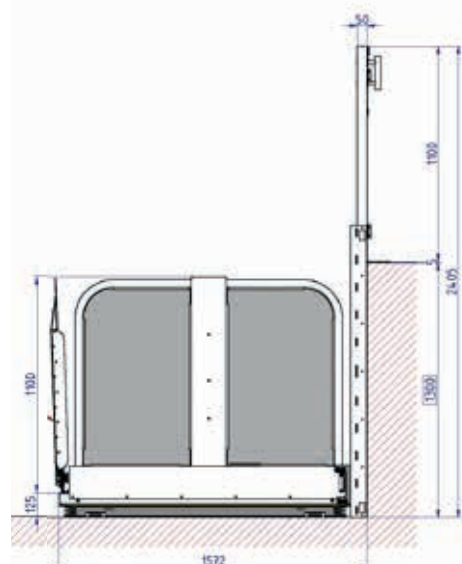
Installation dans une fosse et avec une porte sur la plateforme



Différentes options d'accès telles que **entrée latérale** à l'arrêt inférieur

Liftboy 5 – Caractéristiques techniques

Hauteur de levage	1300 mm
Capacité de charge	315 kg
Taille de la plateforme (interne)	900 x 1400 mm (standard) 1100 x 1400 mm (en option)
Hauteur minimale de la plateforme	125 mm
Vitesse de levage	25 mm/s
Système d'entraînement	24 V actionneur avec double ciseaux
Alimentation électrique	1 x 230 V / 50-60 Hz
Température	+45°C à -15°C
Batterie	2 x 12 V / 9 Ah
Couleurs standard	RAL 9007 RAL 7035





Plateformes inclinées



Monte-escaliers



Plateformes verticales



Élevateurs mobiles



Élevateur de piscine



Contactez votre revendeur pour plus d'informations:



Partenaire officiel de:

LEHNER
LIFTTECHNIK

Lehner Lifttechnik GmbH

Salling 8
4724 Neukirchen am Walde
Autriche
+43 7278 35 14
sales@lehnerlifttechnik.at
www.lehner-lifttechnik.at

Visitez notre site web
pour plus d'information
sur cet ascenseur

